



**ГОСУДАРСТВЕННЫЙ СТАНДАРТ
СОЮЗА ССР**

**РАЗВЕРТКИ СБОРНЫЕ НАСАДНЫЕ
С ПРИВЕРНУТЫМИ НОЖАМИ,
ОСНАЩЕННЫМИ ПЛАСТИНАМИ
ИЗ ТВЕРДОГО СПЛАВА**

КОНСТРУКЦИЯ И РАЗМЕРЫ

ГОСТ 11176—71

Издание официальное

Цена 5 коп.

**ГОСУДАРСТВЕННЫЙ КОМИТЕТ СССР ПО СТАНДАРТАМ
Москва**

**РАЗВЕРТКИ СБОРНЫЕ НАСАДНЫЕ
С ПРИВЕРНУТЫМИ НОЖАМИ, ОСНАЩЕННЫМИ
ПЛАСТИНАМИ ИЗ ТВЕРДОГО СПЛАВА**

**ГОСТ
11176—71***

Конструкция и размеры

Blade carbide tipped machine shell reamers.
Design and dimensions

Взамен
ГОСТ 11176—65;
МН 1850—61;
МН 1851—61

Постановлением Государственного комитета стандартов Совета Министров СССР от 17 марта 1971 г. № 478 срок введения установлен

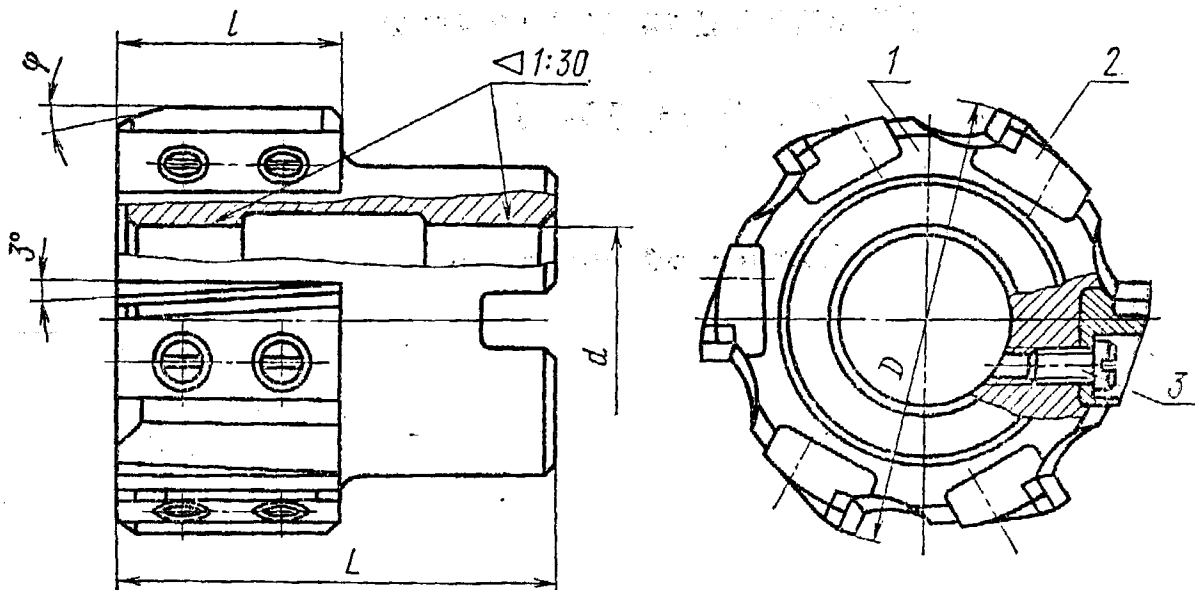
с 01.07.72

Проверен в 1983 г.

Несоблюдение стандарта преследуется по закону

1. Настоящий стандарт распространяется на сборные насадные развертки с привернутыми ножами, оснащенными пластинами из твердого сплава чистовые — для обработки отверстий с полями допусков G6, H6, Js6, K6, G7, H7, Js7, K7, M7, N7, P7, E8, F8, H8, D9, E9, F9, H9, H10, H11; с припуском под доводку № 1, 2, 3, 4, 5, 6; черновые — для обработки отверстий с полем допуска U8.

2. Основные размеры разверток должны соответствовать указанным на черт. 1 и в табл. 1.



Черт. 1

Размеры в мм

Продолжение табл. 1

Обозначения разверток с углом ϕ		Применяется	D для рядов			d	L	l	Число ножей Σ	Дет. 1. Корпус		Дет. 2. Нож ГОСТ 16806—71		Дет. 3. Винт ГОСТ 1491—80	
5°	15°		45°	1	2					3	Обозначение	Количество	Обозначение	Количество	Обозначение
2364-2080	—	—	—	—	—	—	—	—	2364-2080/001	—	—	—	—	—	
—	2364-2081	—	—	75	—	—	—	—	—	—	—	—	—	—	
2864-2083	—	2364-2082	—	—	—	—	—	—	—	—	—	—	—	—	
—	2364-2084	—	—	—	78	65	—	—	2364-2083/001	—	—	—	—	—	
2364-2085	—	2364-2011	—	—	—	—	—	—	—	—	—	—	—	—	
—	2364-2086	—	80	—	—	—	—	—	2364-2085/001	—	—	—	—	—	
2364-2087	—	2364-2012	—	—	—	—	—	8	—	—	—	—	—	—	
—	2364-2088	—	—	85	—	—	—	—	2364-2087/001	—	—	—	—	—	
2364-2089	—	2364-2013	—	—	—	—	—	—	—	—	—	—	—	—	
—	2364-2090	—	90	—	—	—	—	—	2364-2089/001	—	—	—	—	—	
—	—	—	—	—	—	—	—	—	—	—	—	—	—	—	
2364-2091	—	2364-2014	—	—	—	—	—	—	—	—	—	—	—	—	
—	2364-2092	—	—	95	—	—	32	—	2364-2091/001	—	—	—	—	—	
—	—	—	—	—	—	—	—	—	—	—	—	—	—	—	
2364-2093	—	2364-2015	—	—	—	—	—	—	—	—	—	—	—	—	
—	2364-2094	—	—	—	—	—	—	—	—	—	—	—	—	—	
—	—	—	—	—	—	—	—	—	—	—	—	—	—	—	
2364-2095	—	2364-2016	—	100	—	70	—	—	2364-2093/001	—	—	—	—	—	
—	2364-2096	—	—	—	—	—	—	—	—	—	—	—	—	—	
—	—	—	—	—	—	—	—	—	—	—	—	—	—	—	
2364-2097	—	2364-2017	—	—	—	—	—	—	2364-2095/001	—	—	—	—	—	
—	—	—	—	—	—	—	—	—	—	—	—	—	—	—	
—	2364-2098	—	—	—	—	—	—	—	—	—	—	—	—	—	
—	—	—	—	—	—	—	—	—	—	—	—	—	—	—	
2364-2099	—	2364-2018	—	110	—	50	—	10	2364-2097/001	—	—	—	—	—	
—	—	—	—	—	—	—	—	—	—	—	—	—	—	—	
—	2364-2100	—	—	—	—	—	—	—	2364-2099/001	—	—	—	—	—	
—	—	—	—	—	—	—	—	—	—	—	—	—	—	—	
—	—	2364-2019	—	—	—	—	—	—	—	—	—	—	—	—	

В.М5—
6gX12.48.055

В.М6—
6gX12.48.055

Продолжение табл. 1

Размеры в мм

Обозначения разверток с углом ϕ		Применяется			D для рядов			d	L	l	Число ножей z	Дет. 1. Корпус		Дет. 2. Нож		Дет. 3. Винт	
					1	2	3					Обозначение	Кол-во	Обозначение	Кол-во	Обозначение	Кол-во
5°	15°	45°															
2364-2101	—	—	—	—	—	—	—	—	—	—	10	2364-2101/001	—	—	—	—	—
—	2364-2102	—	—	—	—	—	—	—	—	—	—	—	—	—	—	—	—
2364-2103	—	2364-2020	—	—	—	—	—	—	—	—	—	—	—	—	—	—	—
—	2364-2104	—	—	—	—	—	—	—	—	—	—	—	—	—	—	—	—
—	—	2364-2021	—	—	—	—	—	—	—	—	—	—	—	—	—	—	—
2364-2105	—	—	—	—	—	—	—	—	—	—	—	—	—	—	—	—	—
—	2364-2106	—	—	—	—	—	—	—	—	—	—	—	—	—	—	—	—
—	—	2364-2022	—	—	—	—	—	—	—	—	—	—	—	—	—	—	—
2364-2107	—	—	—	—	—	—	—	—	—	—	—	—	—	—	—	—	—
—	2364-2108	—	—	—	—	—	—	—	—	—	—	—	—	—	—	—	—
—	—	2364-2023	—	—	—	—	—	—	—	—	—	—	—	—	—	—	—
2364-2109	—	—	—	—	—	—	—	—	—	—	—	—	—	—	—	—	—
—	2364-2110	—	—	—	—	—	—	—	—	—	—	—	—	—	—	—	—
—	—	2364-2024	—	—	—	—	—	—	—	—	—	—	—	—	—	—	—
2364-2111	—	—	—	—	—	—	—	—	—	—	—	—	—	—	—	—	—
—	2364-2112	—	—	—	—	—	—	—	—	—	—	—	—	—	—	—	—
—	—	2364-2025	—	—	—	—	—	—	—	—	—	—	—	—	—	—	—
2364-2113	—	—	—	—	—	—	—	—	—	—	—	—	—	—	—	—	—
—	2364-2114	—	—	—	—	—	—	—	—	—	—	—	—	—	—	—	—
—	—	2364-2031	—	—	—	—	—	—	—	—	—	—	—	—	—	—	—
2364-2115	—	—	—	—	—	—	—	—	—	—	—	—	—	—	—	—	—
—	2364-2116	—	—	—	—	—	—	—	—	—	—	—	—	—	—	—	—
—	—	2364-2032	—	—	—	—	—	—	—	—	—	—	—	—	—	—	—
2364-2117	—	—	—	—	—	—	—	—	—	—	—	—	—	—	—	—	—
—	2364-2118	—	—	—	—	—	—	—	—	—	—	—	—	—	—	—	—
—	—	2364-2033	—	—	—	—	—	—	—	—	—	—	—	—	—	—	—
2364-2119	—	—	—	—	—	—	—	—	—	—	—	—	—	—	—	—	—
—	2364-2120	—	—	—	—	—	—	—	—	—	—	—	—	—	—	—	—
—	—	2364-2034	—	—	—	—	—	—	—	—	—	—	—	—	—	—	—

В.М6—
6g×12.48.055

Продолжение табл. 1

Размеры в мм

Обозначения разверток с углом Φ	Применение			D для рядов			d	L	Число ножей n	Дет. 1. Корпус		Дет. 2. Нож		Дет. 3. Винт	
	15°	45°	Применение	1	2	3				Обозначение	Кол-во	Обозначение	Кол-во	Обозначение	Кол-во
2364-2141	—	—	—	—	240	—	—	—	16	2364-2141/001	—	—	—	—	—
—	2364-2142	—	—	—	—	—	—	—	—	—	—	—	—	—	—
—	—	2364-2045	—	—	—	—	—	—	—	—	—	—	—	—	—
2364-2143	—	—	—	250	—	—	—	—	—	2364-2143/001	—	—	—	—	—
—	2364-2144	—	—	—	—	—	—	—	—	—	—	—	—	—	—
—	—	2364-2046	—	—	—	—	—	—	—	—	—	—	—	—	—
2364-2145	—	—	—	—	260	—	—	—	—	2364-2145/001	—	—	—	—	—
—	2364-2146	—	—	—	—	—	—	—	—	—	—	—	—	—	—
—	—	2364-2047	—	—	—	—	—	—	—	—	—	—	—	—	—
2364-2147	—	—	—	—	—	—	—	100	58	2364-2147/001	1	2025-0114	—	В.М6— 6g×12.48.055	—
—	2364-2148	—	—	—	—	—	—	—	—	—	—	—	—	—	—
—	—	2364-2048	—	—	—	—	—	—	—	—	—	—	—	—	—
2364-2149	—	—	—	—	—	—	—	—	—	—	—	—	—	—	—
—	2364-2150	—	—	280	—	—	—	—	18	2364-2149/001	—	—	—	—	—
—	—	2364-2049	—	—	—	—	—	—	—	—	—	—	—	—	—
—	2364-2152	—	—	—	—	—	—	—	—	—	—	—	—	—	—
—	—	2364-2050	—	—	—	—	—	—	—	—	—	—	—	—	—
2364-2153	—	—	—	—	—	—	—	—	—	2364-2151/001	—	—	—	—	—
—	2364-2154	—	—	—	300	—	—	—	—	—	—	—	—	—	—
—	—	2364-2051	—	—	—	—	—	—	—	2364-2153/001	—	—	—	—	—

Примечания:

- Развертки по 1-му ряду диаметров являются предпочтительными для применения.
- Развертки по 3-му ряду диаметров предназначены для обработки посадочных отверстий под шарико- и роликоподшипники, изготовляемые по ГОСТ 3478—79.

Пример условного обозначения развертки диаметром $D=100$ мм, $\Phi=5^\circ$, с ножами, оснащенными пластинами из твердого сплава марки ВК6, для обработки отверстия с предельными отклонениями по Н8:

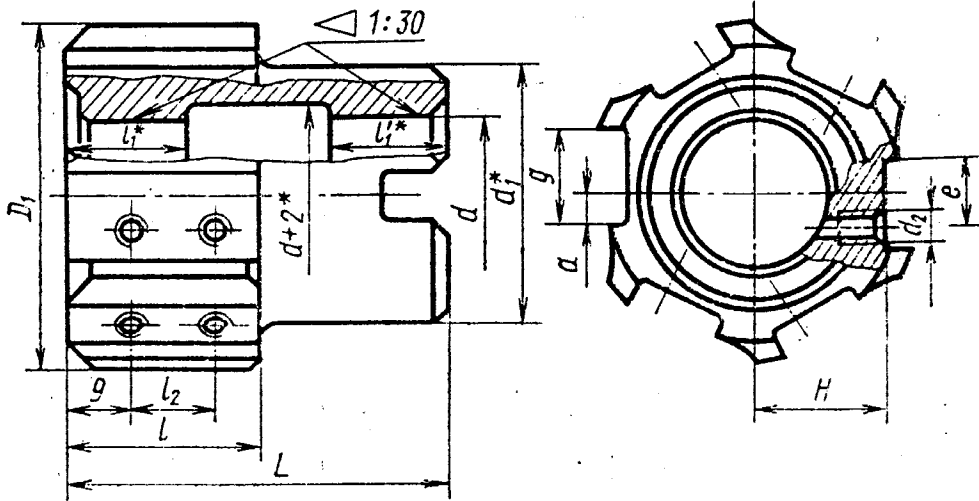
Развертка 2364-2093 ВК6 Н8 ГОСТ 11176—71

То же, развертки № 2 с припуском под доводку:

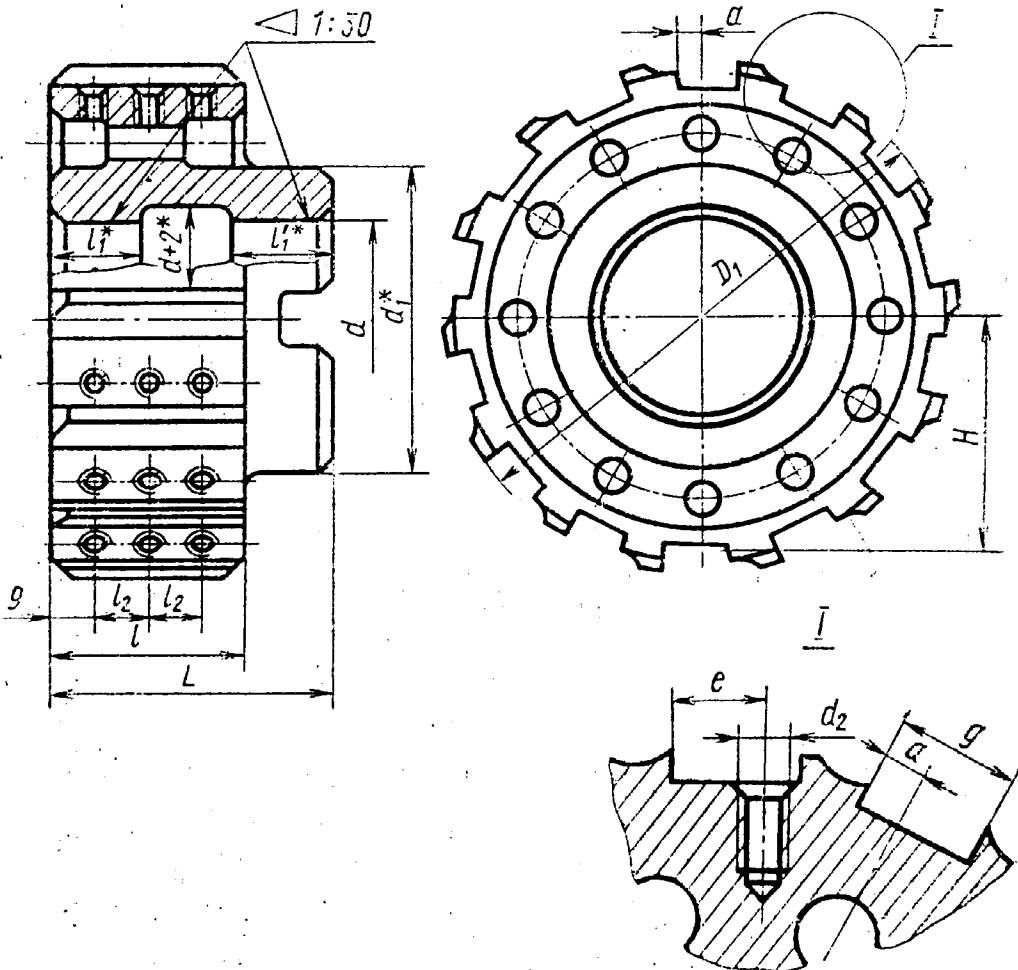
Развертка 2364-2093 ВК6 № 2 ГОСТ 11176—71

3. Конструкция и основные размеры корпусов (дет. 1) должны соответствовать указанным на черт. 2 и в табл. 2.

Развертки диаметром от 52 до 145 мм



Развертки диаметром от 150 до 300 мм



* Размеры для справок.

Размеры в мм

Таблица 2

Обозначения корпусов	D_1	d	d_1	d_2	L	l	l_1	l'_1	l_2 (пред. откл. $\pm 0,15$)	g (пред. откл. по Н8)	e (пред. откл. $\pm 0,15$)	a (пред. откл. $\pm 0,2$)	H (пред. откл. $\pm 0,1$)	Число пазов z
2364-2052/001	48	22	34	M4	55	25			10	14	9	5,6	18,6	6
2364-2055/001	51		38									4,7	19,1	
2364-2058/001	54	40	4,8	20,6										
2364-2061/001	56	42	5,0	21,6										
2364-2064/001	58	27	44	60	18							5,1	22,6	
2364-2067/001	59											46	5,2	
2364-2070/001	61	46	5,3	24,1										
2364-2073/001	64	32	50	M5	65	20			16	10,5		5,5	25,6	8
2364-2075/001	66		52									5,6	26,6	
2364-2077/001	68	52	5,7	27,6										
2364-2080/001	70	55	5,9	29,1										
2364-2083/001	73	55	6,1	30,6										
2364-2085/001	75	65	6,3	31,6										
2364-2087/001	80	40	65		32			25	15			6,5	34,1	10
2364-2089/001	85											6,8	36,6	
2364-2091/001	90	6,8	36,6											
2364-2093/001	95	7,1	38,1											
2364-2095/001	99	7,4	40,7											
2364-2097/001	104	7,7	43,2											
2364-2099/001	109	50	80	M6	70	25			18	11,5		7,9	45,7	12
2364-2101/001	114											8,3	48,3	
2364-2103/001	119	8,3	48,3											
2364-2105/001	124	8,6	50,7											
2364-2107/001	129	8,9	53,2											
2364-2109/001	134	9,2	55,7											
2364-2111/001	139	90										9,3	58,2	14
2364-2113/001	141											9,8	60,7	
2364-2113/001	141	60	10,1	63,2										
2364-2113/001	141	60	80	58	30	20	20	13	6,4	65,7	14			

Размеры в мм

Обозначения корпусов	D_1	d	d_1	d_2	L	l	l_1	l_2	f_2 (пред. откл. $+0,15$)	g (пред. откл. по И8)	e (пред. откл. $\pm 0,15$)	a (пред. откл. $\pm 0,2$)	H (пред. откл. $\pm 0,1$)	Число пазов z
2364-2115/001	146											6,6	68,2	14
2364-2117/001	151											6,7	70,7	
2364-2119/001	156											6,8	73,1	
2364-2121/001	161											7	75,7	
2364-2123/001	166		90									7,1	78,2	
2364-2125/001	170	60			80		25	30				7,3	80,7	
2364-2127/001	180											7,5	85,7	
2364-2129/001	190											7,8	90,5	
2364-2131/001	200											8,0	95,7	
2364-2133/001	205		90	M6		58		20	20	13		8,2	98,0	
2364-2135/001	210											8,4	100,7	
2364-2137/001	215											8,4	103,1	
2364-2139/001	220											8,5	105,7	
2364-2141/001	230											8,8	110,7	
2364-2143/001	240											9,1	115,6	
2364-2145/001	250											9,3	120,7	
2364-2147/001	260	80	115		100		30	35				9,6	125,6	18
2364-2149/001	270											9,9	130,6	
2364-2151/001	280											10,1	135,6	
2364-2153/001	290											10,4	140,6	

Пример условного обозначения корпуса развертки $D_1=90$ мм:

Корпус 2364-2091/001 ГОСТ 11176—71

1—3. (Измененная редакция, Изм. № 1).

4. Окончательная заточка зубьев производится на собранной развертке.

5. Стыки пластин у смежных зубьев разверток диаметрами от 150 до 300 мм должны иметь перекрытия один относительно другого.

6. Шпоночные пазы — по ГОСТ 9472—83.

7. Предельные отклонения диаметра D чистовых и черновых разверток — по ГОСТ 13779—77, с припуском под доводку — по ГОСТ 11173—76.

8. Развертки диаметром свыше 120 мм изготавливаются с отклонениями, согласованными с потребителями.

9. Для разверток, изготавливаемых в централизованном порядке, устанавливается:

$\varphi = 5^\circ$ — для хрупких материалов;

$\varphi = 15^\circ$ — для вязких материалов.

Изготовление разверток с $\varphi = 45^\circ$ допускается по соглашению с потребителем.

10. Неравномерная разбивка шагов зубьев разверток — по рекомендуемому приложению к ГОСТ 7722—77.

7—10. (Измененная редакция, Изм. № 1).

11. Геометрические параметры и элементы конструкции разверток указаны в приложении (рекомендуемом).

Примечание. Величины радиусов скругления и фасок, не указанные в настоящем стандарте, принимаются по технологическим соображениям.

12. Шероховатость поверхностей, не указанная в технических требованиях на развертки по ГОСТ 5735—81, должна соответствовать приведенной в табл. 3.

Таблица 3

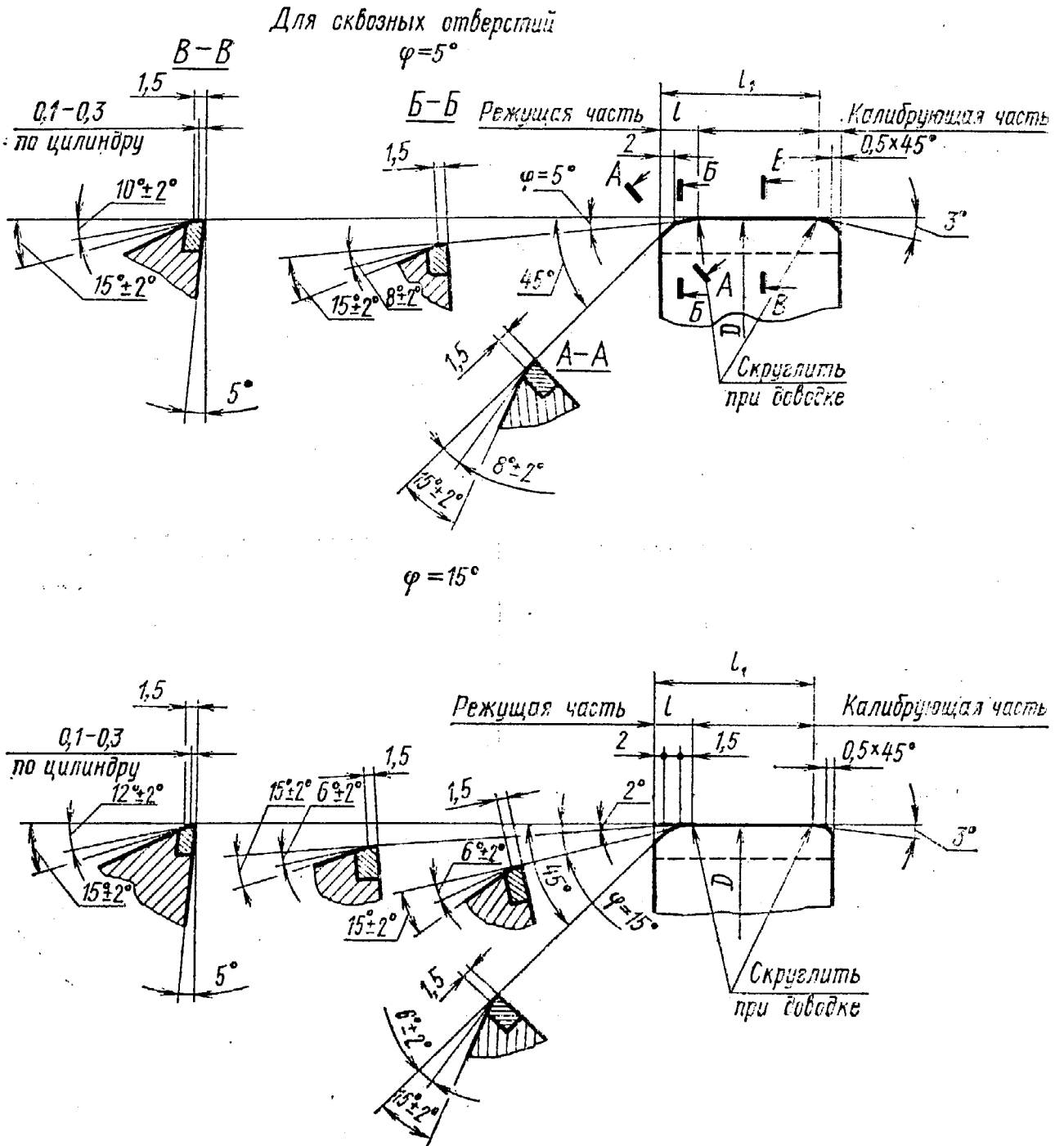
Наименования поверхностей	Параметры шероховатости по ГОСТ 2789—79, не более
Передний торец развертки	$Ra\ 0,8$
Посадочные поверхности пазов под ножи и шейка развертки	$Ra\ 1,6$
Выточка в отверстии	$Ra\ 6,3$
Остальные поверхности	$Rz\ 12,5$

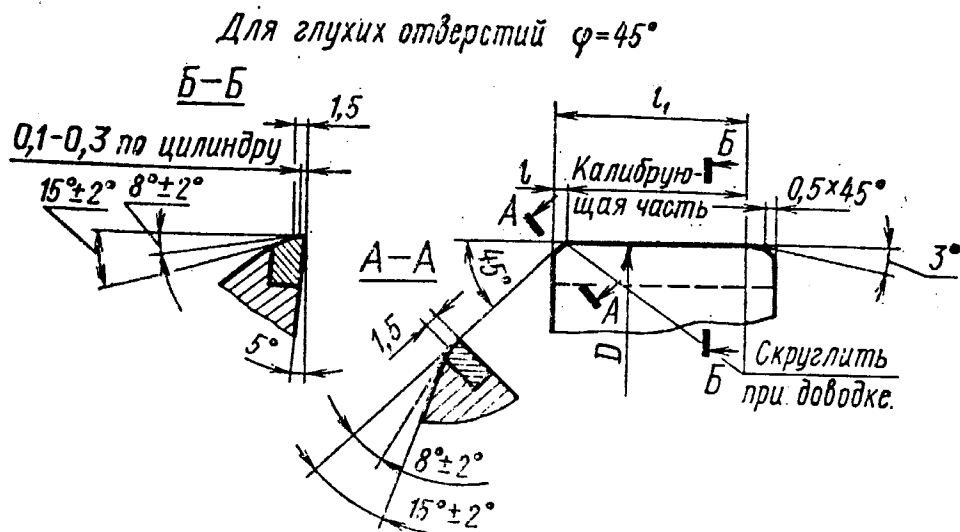
(Измененная редакция, Изм. № 1).

13. Остальные технические требования по ГОСТ 5735—81.

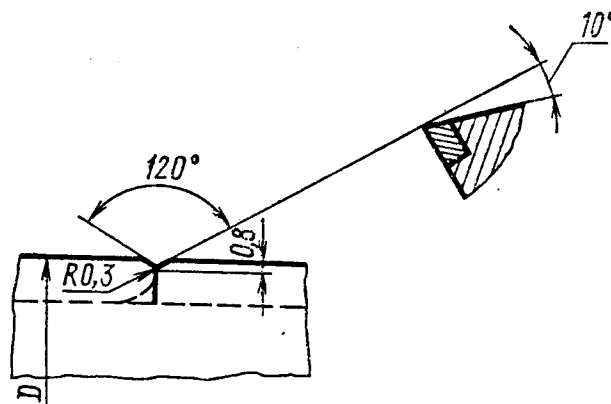
ГЕОМЕТРИЧЕСКИЕ ПАРАМЕТРЫ И ЭЛЕМЕНТЫ КОНСТРУКЦИИ РАЗВЕРТОК

1. Геометрические параметры и элементы конструкции режущей части разверток указаны на черт. 1 и в табл. 1.





Заточка канавки на стыке
пластин для D от 150 до 300 мм



Черт. 1

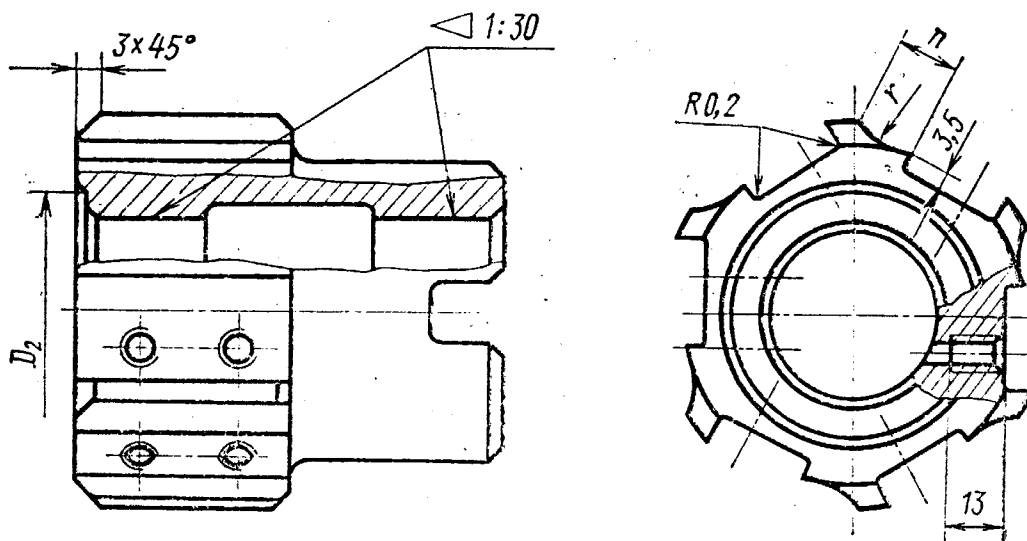
Таблица 1

Размеры в мм

D номин. развертки	l для φ			l ₁
	5°	15°	45°	
От 52 до 145	8	5	2	28
От 150 до 300		7		53

2. Элементы конструкции корпусов разверток (дет. 1) указаны на черт. 2 и в табл. 2.

Развертки диаметром от 52 до 145 мм



Развертки диаметром от 150 до 300 мм

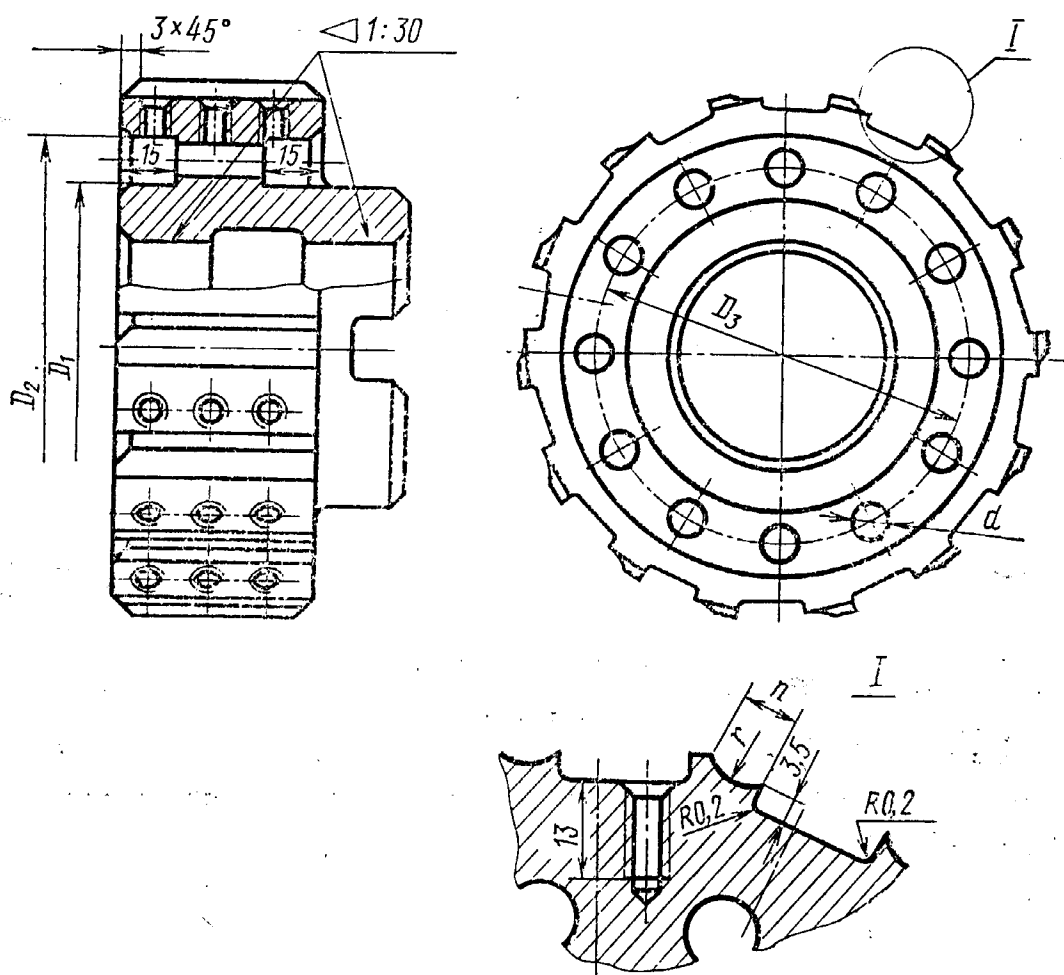


Таблица 2

Размеры в мм

<i>D</i> развертки	<i>D</i> ₁	<i>D</i> ₂	<i>D</i> ₃	<i>d</i>	<i>r</i>	<i>n</i>	Количество отв. <i>d</i>	
52	—	28	—	—	12	7	—	
55	—	30	—	—		8		
58	—	33	—	—		9		
60	—	36	—	—		10		
62	—	38	—	—		11		
63	—	39	—	—		5		
65	—	40	—	—		6		
68	—	44	—	—		7		
70	—	46	—	—		8		
72	—	49	—	—		9		
75	—	52	—	—		10		
78	—	56	—	—		11		
80	—	57	—	—		12		
85	—	62	—	—		8		
90	—	67	—	—		10		—
95	—	70	—	—				
100	—	75	—	—				
105	—	80	—	—				
110	—	85	—	—				
115	—	90	—	—				
120	—	95	—	—				
125	—	100	—	—				
130	—	105	—	—				
135	—	110	—	—				
140	—	115	—	—	11	—		
145	—	120	—	—	12	12		
150	90	110	100	8				
155		115	102	10				
160		120	105	12				

Размеры в мм

D развертки	D_1	D_2	D_3	d	r	n	Количество отв. d
165	90	125	107	15	10	12	12
170		130	110	18			
175		135	112	20			
180		140	115	22			
190		150	120	28			
200		160	125	30			
210		170	130	30			
215		175	132	35			
220	115	180	135	35	12	14	8
225		185	137	40			
230		190	152	35			
240		200	157	40			
250		210	162	40			
260		220	167	50			
270		230	172	55			
280		240	177	60			
290		250	182	65			
300		260	187	70			
						16	6

Примечание. У разверток диаметром до 80 мм включительно резьбовые отверстия в пазах сквозные.

3. При алмазной заточке допускается провисание пластин твердого сплава на 0,12—0,2 мм и порожек по передней поверхности глубиной 0,05—0,1 мм по длине пластины.

Редактор *В. С. Бабкина*
Технический редактор *Э. В. Митяй*
Корректор *С. И. Ковалева*

Сдано в наб. 23.08.84 Подп. в печ. 07.02.85 1,0 п. л. 1,0 усл. кр.-отт. 0,85 уч.-изд. л.
Тираж 12000 Цена 5 коп.

Ордена «Знак Почета» Издательство стандартов, 123840, Москва, ГСП,
Новопресненский пер., д. 3.
Вильнюсская типография Издательства стандартов, ул. Миндауго, 12/14. Зак. 4047