

ГОСУДАРСТВЕННЫЙ СТАНДАРТ СОЮЗА ССР**РАЗВЕРТКИ МАШИНЫЕ НАСАДНЫЕ СО
ВСТАВНЫМИ НОЖАМИ ИЗ БЫСТРОРЕЖУЩЕЙ
СТАЛИ ДЛЯ ОБРАБОТКИ ДЕТАЛЕЙ ИЗ ЛЕГКИХ
СПЛАВОВ****ГОСТ
20392—74*****Конструкция и размеры**Machine shell reamers with inserted high-speed
blades for light alloys. Design and dimensions

Дата введения 01.01.76

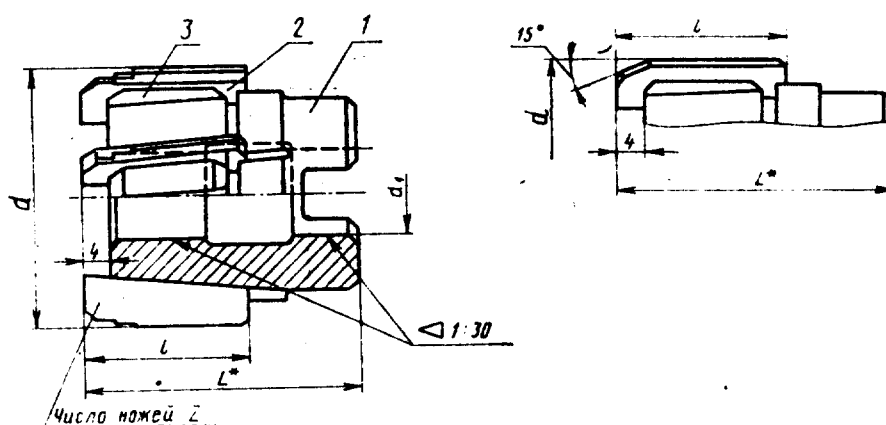
Постановлением Госстандарта СССР № 5192 от 02.12.81 снято ограничение
срока действия

1. Настоящий стандарт распространяется на насадные машинные развертки со вставными ножами из быстрорежущей стали для обработки отверстий без кондукторных втулок в деталях из легких сплавов с полями допусков Н7; К7; Н8; Н9; Н10; Н11 и на развертки с припуском под доводку № 1, 2, 3, 4, 5, 6.

2. Конструкция и основные размеры разверток должны соответствовать указанным на черт. 1 и в табл. 1.

Исполнение 1

Исполнение 2



* Размер для справок.

Черт. 1

Издание официальное

Перепечатка воспрещена



* Переиздание (февраль 1995 г.) с Изменениями № 1, 2,
утвержденными в апреле 1977 г., в феврале 1982 г.
(ИУС 4—77, 2—82)

Таблица 1

| Развертки исполнения 1 | | Развертки исполнения 2 | | d | d ₁ | L | h | Число ножей z | Поз. 1. Корпус | Поз. 2. Нож ГОСТ 16602—80 Кол. z | Поз. 3. Клин ГОСТ 16603—80 Кол. z |
|------------------------|---------------|------------------------|---------------|----|----------------|----|----|---------------|-------------------|--|---|
| Обозначение | Применяемость | Обозначение | Применяемость | | | | | | | | |
| 2364-0201 | | 2364-0202 | | 40 | | | | | 2364-0201/001 | | |
| 2364-0203 | | 2364-0204 | | 42 | 12 | 54 | 40 | | 2364-0203/001 | 2026-0255 | 2060-0205 |
| 2364-0251 | | 2364-0252 | | 44 | | | | | 2364-0251/001 | | |
| 2364-0205 | | 2364-0206 | | 45 | | | | 6 | 2364-0205/001 | | |
| 2364-0253 | | 2364-0254 | | 46 | | | | | 2364-0253/001 | | |
| 2364-0207 | | 2364-0208 | | 47 | | | | | 2364-0207/001 | 2026-0256 | 2060-0206 |
| 2364-0209 | | 2364-0212 | | 48 | 19 | 60 | | | 2364-0209/001 | | |
| 2364-0213 | | 2364-0214 | | 50 | | | 45 | | 2364-0213/001 | | |
| 2364-0215 | | 2364-0216 | | 52 | | | | | 2364-0215/001 | | |
| 2364-0217 | | 2364-0218 | | 55 | | | | 8 | 2364-0217/001 | 2026-0257 | 2060-0207 |
| 2364-0255 | | 2364-0256 | | 56 | | | | | 2364-0255/001 | | |
| 2364-0219 | | 2364-0222 | | 58 | 22 | 67 | | | 2364-0219/001 | | |
| 2364-0223 | | 2364-0224 | | 60 | | | | | 2364-0223/001 | | |

Продолжение

Размеры в мм

| Развертки исполнения 1 | | Развертки исполнения 2 | | d | d ₁ | L | l | Число ножей z | Поз. 1. Корпус | Поз. 2. Нож ГОСТ 16602—80 Кол. z | Поз. 3. Клин ГОСТ 16603—80 Кол. z |
|------------------------|---------------|------------------------|---------------|----|----------------|----|----|---------------|-------------------|--|---|
| Обозначение | Применяемость | Обозначение | Применяемость | | | | | | | | |
| 2364-0225 | | 2364-0226 | | 62 | | | 45 | | 2364-0225/001 | 2026-0257 | 2060-0207 |
| 2364-0227 | | 2364-0228 | | 63 | 22 | 67 | | | 2364-0227/001 | | |
| 2364-0229 | | 2364-0232 | | 67 | | | | | 2364-0229/001 | | |
| 2364-0233 | | 2364-0234 | | 68 | | | | | 2364-0233/001 | | |
| 2364-0235 | | 2364-0236 | | 70 | | | | 8 | 2364-0235/001 | | |
| 2364-0257 | | 2364-0258 | | 71 | 27 | 75 | 50 | | 2364-0257/001 | 2026-0258 | 2060-0208 |
| 2364-0237 | | 2364-0238 | | 72 | | | | | 2364-0237/001 | | |
| 2364-0239 | | 2364-0242 | | 75 | | | | | 2364-0239/001 | | |
| 2364-0243 | | 2364-0244 | | 78 | 32 | 84 | | | 2364-0243/001 | | |
| 2364-0245 | | 2364-0246 | | 80 | | | | 10 | 2364-0245/001 | | |

Пример условного обозначения машинной, насадной развертки со вставными ножами, диаметром $d=50$ мм, исполнения 2, для отверстия с полем допуска Н7:

Развертка 2364-0214 Н7 ГОСТ 20392—74

То же, развертки № 2 с припуском под доводку:

Развертка 2364-0214 № 2 ГОСТ 20392—74

3. Конструкция и основные размеры корпусов (поз. 1) разверток должны соответствовать указанным на черт. 2 и в табл. 2.

1—3. (Измененная редакция, Изм. № 2).

4. Размеры рифлений — по ГОСТ 2568—71.

5. Стружечные канавки в корпусе следует выполнять параллельно дну паза.

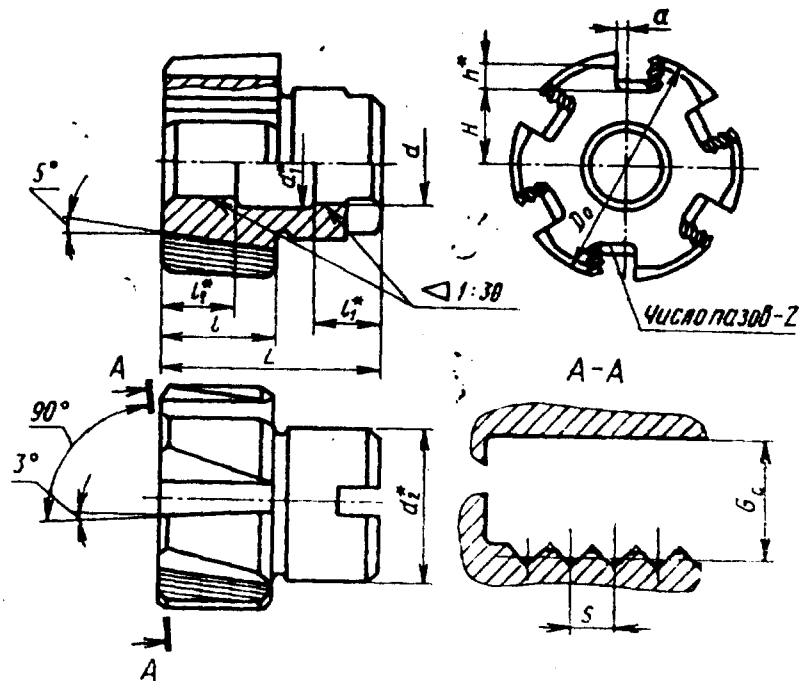
6. Размеры шпоночных пазов — по ГОСТ 9472—70.

7. Предельные отклонения диаметра чистовых разверток — по ГОСТ 19272—73, разверток с припуском под доводку — по ГОСТ 11173—76.

(Измененная редакция, Изм. № 2).

8. (Исключен, Изм. № 2).

9. Неравномерная разбивка шагов зубьев разверток — по ГОСТ 7722—77.



* Размеры для справок.

Черт. 2

Размеры в мм

| Обозначение корпусов | D_0 | d | d_1 | d_2 | L | l | l_1 | Пазы для ножей | | | | Число пазов Z | |
|----------------------|-------|-----|-------|-------|-----|-----|-------|----------------|-----|------|-------|-----------------|---|
| | | | | | | | | a | H | h | G_c | | |
| 2364-0201/001 | 38 | | | | | | | | | 10,5 | | | 6 |
| 2364-0203/001 | 40 | 16 | 17 | 24 | 50 | 34 | 12 | | | 11,5 | | | |
| 2364-0251/001 | 42 | | | | | | | | | 12,5 | | | |
| 2364-0205/001 | 43 | | | | | | | | | 13,0 | | | |
| 2364-0253/001 | 44 | | | | | | | | | 13,5 | | | |
| 2364-0207/001 | 45 | | | 30 | | | | | | 14,0 | | | |
| 2364-0209/001 | 46 | 19 | 20 | | 56 | | 14 | | | 14,5 | | | |
| 2364-0213/001 | 46 | | | | | | | 3,1 | | 15,5 | 5,5 | 8,55 | |
| 2364-0215/001 | 48 | | | 32 | | | | | | 16,0 | | | |
| 2364-0217/001 | 51 | | | 34 | | 38 | | | | 17,5 | | | |
| 2364-0255/001 | 52 | | | 36 | | | | | | 18,0 | | | |
| 2364-0219/001 | 54 | | | 38 | | | | | | 19,0 | | | |
| 2364-0223/001 | 56 | 22 | 23 | | 63 | | 16 | | | 20,0 | | | |
| 2364-0225/001 | 58 | | | 40 | | | | | | 21,0 | | | |
| 2364-0227/001 | 59 | | | | | | | | | 21,5 | | | |
| 2364-0229/001 | 63 | | | 46 | | | | | | 22,0 | | | |
| 2364-0233/001 | 64 | | | 48 | | | | | | 23,0 | | | |
| 2364-0235/001 | 66 | | | 50 | | | | | | 23,0 | | | |
| 2364-0257/001 | 67 | 27 | 28 | | 71 | | 18 | 2,9 | | 23,5 | 7,0 | 9,55 | |
| 2364-0237/001 | 68 | | | | | 43 | | | | 24,0 | | | |
| 2364-0239/001 | 71 | | | 52 | | | | | | 25,5 | | | |
| 2364-0243/001 | 73 | 32 | 33 | | 80 | | 20 | | | 27,0 | | | |
| 2364-0245/001 | 75 | | | 54 | | | | | | 28,0 | | | |

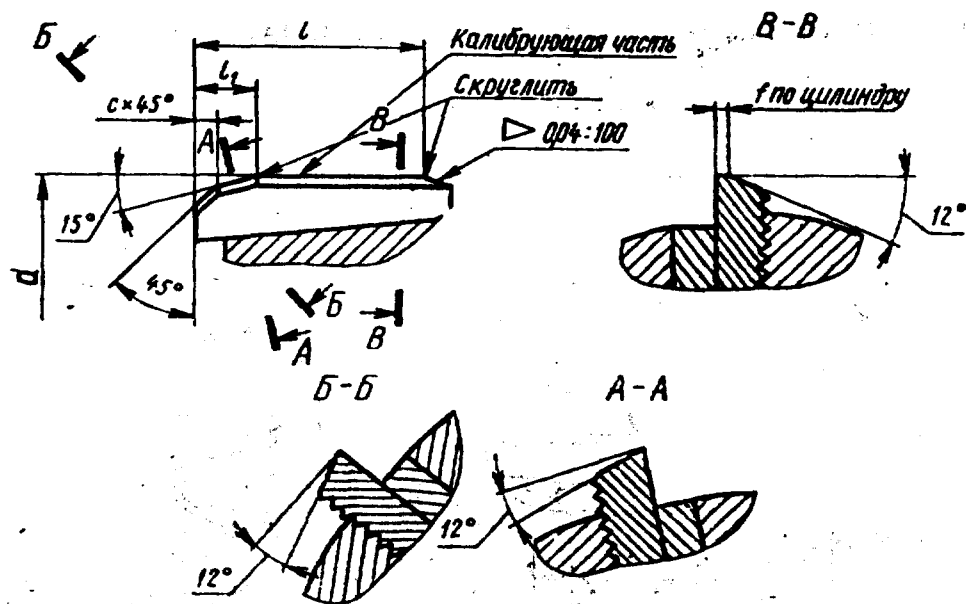
Пример условного обозначения корпуса развертки диаметром $D_0=38$ мм:

Корпус развертки 2364-0201/001 ГОСТ 20392—74

Таблица 1

| d | мм | | | | | | | |
|------------------|----------------|-------------|----------------|-------------|---|------|-----|-----|
| | d ₁ | | d ₂ | | l | f | K | |
| | Номин. | Пред. откл. | Номин. | Пред. откл. | | | | |
| От 40,0 до 50,8 | d-0,2 | -0,039 | d-0,5 | -0,039 | 3 | 0,35 | 2,6 | |
| Св. 50,8 до 60,0 | | -0,046 | | -0,046 | 4 | 0,40 | | 2,8 |
| Св. 60,0 до 71,0 | | | | | | | | |
| Св. 71,0 до 80,0 | | | | | | | | |

Исполнение 2



Черт. 2

Таблица 2

| d | l | l ₁ | f | c |
|------------------|----|----------------|------|-----|
| Св. 40,0 до 45,0 | 36 | 3 | 0,35 | 2,0 |
| От 45,0 до 50,8 | 39 | | | |
| Св. 50,8 до 65,0 | 42 | 4 | 0,40 | 2,5 |
| Св. 65,0 до 80,0 | | | | |

(Измененная редакция, Изм. № 2).

СОДЕРЖАНИЕ

| | | |
|---------------|---|----|
| ГОСТ 20388—74 | Развертки машинные насадные цельные прямозубые для обработки деталей из легких сплавов. Конструкция и размеры | 1 |
| ГОСТ 20389—74 | Развертки машинные насадные цельные с винтовыми канавками для обработки деталей из легких сплавов. Конструкция и размеры | 4 |
| ГОСТ 20390—74 | Развертки машинные насадные цельные с торцовыми зубьями для обработки деталей из легких сплавов. Конструкция и размеры | 10 |
| ГОСТ 20391—74 | Развертки машинные насадные, оснащенные твердосплавными пластинами, для обработки деталей из легких сплавов. Конструкция и размеры | 15 |
| ГОСТ 20392—74 | Развертки машинные насадные со вставными ножами из быстрорежущей стали для обработки деталей из легких сплавов. Конструкция и размеры | 22 |