

28321-89



ГОСУДАРСТВЕННЫЙ СТАНДАРТ
СОЮЗА ССР

**РАЗВЕРТКИ МАШИННЫЕ, ОСНАЩЕННЫЕ
ТВЕРДОСПЛАВНЫМИ НАПАИВАЕМЫМИ
ПЛАСТИНАМИ**

ТИПЫ, ПАРАМЕТРЫ И РАЗМЕРЫ

ГОСТ 28321—89

(СТ СЭВ 5908—87, СТ СЭВ 5909—87)

Издание официальное



ГОСУДАРСТВЕННЫЙ КОМИТЕТ ССР ПО УПРАВЛЕНИЮ
КАЧЕСТВОМ ПРОДУКЦИИ И СТАНДАРТАМ

Москва

10 коп. БЗ 10—89/792

**РАЗВЕРТКИ МАШИННЫЕ, ОСНАЩЕННЫЕ
ТВЕРДОСПЛАВНЫМИ НАПАИВАЕМЫМИ
ПЛАСТИНАМИ**

**ГОСТ
28321—89**

Типы, параметры и размеры

**(СТ СЭВ
5908—87,
СТ СЭВ
5909—87)**

Cemented carbide tipped machine reamers.
Types, parameters and dimensions

ОКП 39 1740

Дата введения 01.01.91

1. Настоящий стандарт распространяется на машинные развертки, оснащенные твердосплавными напайваемыми пластинами, для обработки отверстий без кондукторных втулок:

в деталях из конструкционных сталей и чугунов (исполнение 1) с допусками: G6, H6, JS6, K6, G7, H7, JS7, K7, M7, N7, P7, E8, U8, F8, H8, D9, E9, F9, H9, H10, H11;

в деталях из легких сплавов (исполнения 1 и 2) с допусками: H7, K7, H8, H9, H10, H11;

в деталях из нержавеющей и жаропрочных сталей и сплавов (исполнения 1, 3 и 4) с допусками: H7, H8, H9, H11.

Стандарт также распространяется на развертки с припуском под доводку № 1, 2, 3, 4, 5 и 6.

2. Развертки должны изготавливаться двух типов:

1 — с коническим хвостовиком;

2 — насадные.

четыре исполнения для каждого типа:

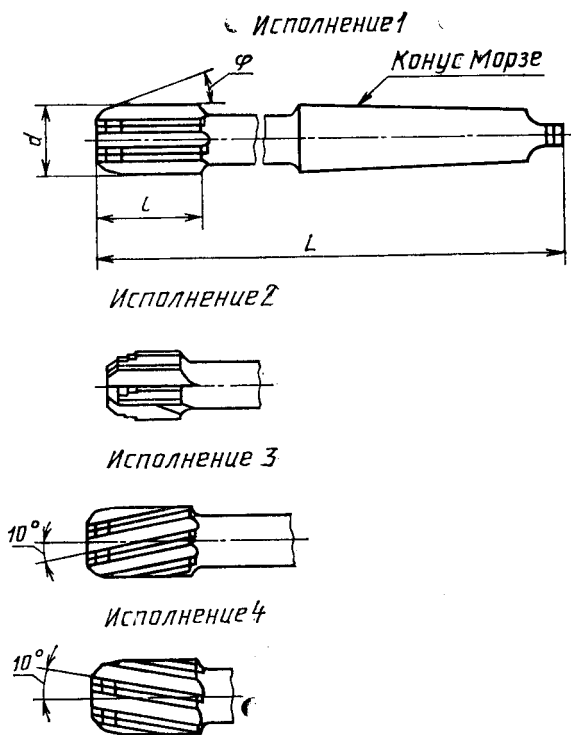
1 и 2 — с прямыми канавками;

3 — с левым направлением канавки;

4 — с правым направлением канавки.

Основные размеры разверток типа 1 должны соответствовать указанным на черт. 1 и в табл. 1 (для исполнений 1 и 2), в табл. 2 (для исполнений 3 и 4); типа 2 — на черт. 2 и в табл. 3 (для исполнений 1 и 2), в табл. 4 (для исполнений 3 и 4).

Тип 1



Черт. 1

Таблица 1

Размеры в мм

Обозначение	Развертки для обра- ботки конструкционных сталей и чугунов (исполнение 1)		Развертки для обра- ботки нержавеющей и жаропрочных сталей и сплавов (исполнение 1)		Развертки для обработки легких сплавов (исполнения 1 и 2)		Угол в плане φ , град.	d	L	l	Число зубьев z
	Применя- емость	Обозначение	Применя- емость	Обозначение	Применя- емость	Обозначение					
2363-2072		2363-3152		—		—	5				
2363-2073		2363-3155		2363-2371 (2363-2221)		2363-2371 (2363-2221)	15	10			
2363-2051		2363-3158		—		—	45		140		
2363-2077		2363-3669		—		—	5				
2363-2078		2363-3692		2363-2373 (2363-2223)		2363-2373 (2363-2223)	15	11			
2363-2052		2363-3714		—		—	45				
2363-2082		2363-3671		—		—	5				
2363-2083		2363-3693		2363-2375 (2363-2225)		2363-2375 (2363-2225)	15	12		16	4
2363-2053		2363-3715		—		—	45		150		
2363-2084		2363-3672		—		—	5				
2363-2085		2363-3694		2363-2376 (2363-2226)		2363-2376 (2363-2226)	15	13			
2363-2054		2363-3716		—		—	45				
2363-2086		2363-3673		—		—	5				
2363-2087		2363-3695		2363-2377 (2363-2227)		2363-2377 (2363-2227)	15	14	160		
2363-2055		2363-3717		—		—	45				

Размеры, мм

Развертки для обработки конструктивных ступей и чугунов (исполнение 1)		Развертки для обработки нержавеющих и жаропрочных сталей и сплавов (исполнение 1)		Развертки для обработки легких сплавов (исполнение 1 и 2)		Угол в плане φ , град.	d	L	l	Конус Морзе	Число зубьев z
Обозначение	Применяемость	Обозначение	Применяемость	Обозначение	Применяемость						
2363-2088		2363-3674		—	—	5					
2363-2089		2363-3696		2363-2378 (2363-2228)		15	15	160	16	1	4
2363-2056		2363-3718		—	—	45					
2363-2090		2363-3675		—	—	5					
2363-2091		2363-3697		2363-3751 (2363-3739)		15	16				
2363-2057		2363-3719		—	—	45		170			
2363-2092		2363-3676		—	—	5					
2363-2093		2363-3698		2363-3752 (2363-3741)		15	17				
2363-2058		2363-3721		—	—	45			19	2	6
2363-2094		2363-3677		—	—	5					
2363-2095		2363-3699		2363-3753 (2363-3742)		15	18	180			
2363-2059		2363-3722		—	—	45					
2363-2096		2363-3678		—	—	5					
2363-2097		2363-3701		2363-3754 (2363-3743)		15	19	190			
2363-2060		2363-3723		—	—	45					

Размеры, мм

Обозначение	Развертки для обработки конструктивных сталей и чугунов (исполнение 1)		Обозначение	Развертки для обработки нержавеющих и жаропрочных сталей и сплавов (исполнение 1)		Обозначение	Развертки для обработки легких сплавов (исполнения 1 и 2)		Угол в плане φ , град.	d	L	l	Конус Морзе	Число зубьев z
	Применяемость	Применяемость		Применяемость	Применяемость		Обозначение	Применяемость						
2363-2098			2363-3679			—	—	—	5					
2363-2099			2363-3702			2363-3755 (2363-3744)			15	20				
2363-2061			2363-3724			—	—	—	45	190				
2363-2150			2363-3681			—	—	—	5					
2363-2151			2363-3703			2363-3756 (2363-3745)			15	21				
2363-2062			2363-3725			—	—	—	45				2	
2363-2152			2363-3682			—	—	—	5					
2363-2153			2363-3704			2363-3757 (2363-3746)			15	22		19		6
2363-2063			2363-3726			—	—	—	45		200			
2363-3736			2363-3683			—	—	—	5					
2363-3737			2363-3705			2363-3758 (2363-3747)			15	23				
2363-3738			2363-3727			—	—	—	45					
2363-2154			2363-3684			—	—	—	5					
2363-2155			2363-3706			2363-3759 (2363-3748)			15	24	210			3
2363-2065			2363-3728			—	—	—	45					

Продолжение табл. 1

Размеры, мм

Обозначение	Развертки для обработки конструктивных стале- и чугунов (исполнение 1)		Развертки для обработки нержавеющей и жаропрочных сталей и сплавов (исполнение 1)		Развертки для обработки легких сплавов (исполнения 1 и 2)		Угол в плане Φ , град.	d	l	l	Конус Морзе	Число зубьев z
	Применяемость	Обозначение	Применяемость	Обозначение	Применяемость	Обозначение						
2363-2156		2363-3685			—	—	5					
2363-2157		2363-3707			2363-3761 (2363-3749)		15	25	19			
2363-2066		2363-3729			—	—	45					
2363-2158		2363-3686			—	—	5					
2363-2159		2363-3708			2363-2391 (2363-2241)		15	26	220			
2363-2067		2363-3731			—	—	45					
2363-2160		2363-3687			—	—	5					
2363-2161		2363-3709			2363-2392 (2363-2242)		15	27		22		
2363-2068		2363-3732			—	—	45					
2363-2162		2363-3688			—	—	5					
2363-2163		2363-3711			2363-2393 (2363-2243)		15	28				
2363-2069		2363-3733			—	—	45			240		
2363-2164		2363-3689			—	—	5	30				

Размеры, мм

Развертки для обра- ботки конструкционных сталей и чугунов (исполнение 1)	Развертки для обра- ботки нержавеющей и жаропрочных сталей и сплавов (исполнение 1)		Развертки для обработки легких сплавов (исполнения 1 и 2)		Угол в плане Φ , град.	d	L	t	Кодус Морзе	Число зубьев z
	Обозначение	Применяе- мость	Обозначение	Применяе- мость						
2363-2165			2363-3712		15	30				
2363-2070			2363-3734		45					
2363-2166			2363-3691		5		240	22	3	6
2363-2167			2363-3713		15	32				
2363-2071			2363-3735		45					

Примечания:

1. Для разверток, предназначенных для обработки легких сплавов в диапазоне диаметров от 16 до 23 мм число зубьев $z=4$.
2. Децимальные обозначения в скобках даны для разверток для обработки легких сплавов со ступенчатой кольцевой режущей частью.

Пример условного обозначения развертки типа 1 исполнения 1 для обработки конструкционных сталей и чугунов диаметром $d=20$ мм с углом в плане $\Phi=15^\circ$, оснащенной пластинами из твердого сплава, для обработки отверстий с полем допуска по H7:

Развертка 2363-2099 H7 ГОСТ 28321—89

То же, для развертки № 2 с припуском под доводку:

Развертка 2363-2099 № 2 ГОСТ 28321—89

Размеры, мм

Развертки для обработки нержавеющей и жаропрочных сталей и сплавов

Исполнение 3		Исполнение 4		Угол в плане φ , град.	d	L	l	Конус Морзе	Число зубьев z
Обозначение	Применяемость	Обозначение	Применяемость						
2363-3152		2363-3153		5	10	140			
2363-3154		2363-3156		15					
2363-3157		2363-3159		45	11				
2363-3762		2363-3828		5					
2363-3784		2363-3851		15	12				
2363-3806		2363-3873		45					
2363-3763		2363-3829		5	13	150	16	1	4
2363-3785		2363-3852		15					
2363-3807		2363-3874		45	14				
2363-3764		2363-3831		5					
2363-3786		2363-3853		15	15	160			
2363-3808		2363-3875		45					
2363-3765		2363-3832		5	16				
2363-3787		2363-3854		15					
2363-3809		2363-3876		45	17	170			
2363-3766		2363-3833		5					
2363-3788		2363-3855		15	18	180	19	2	6
2363-3811		2363-3877		45					
2363-3767		2363-3834		5	17				
2363-3789		2363-3856		15					
2363-3812		2363-3878		45	18				
2363-3768		2363-3835		5					
2363-3791		2363-3857		15	19				
2363-3813		2363-3879		45					
2363-3769		2363-3836		5	18	180			
2363-3792		2363-3858		15					

Размеры, мм

Развертки для обработки нержавеющей и жаропрочных сталей и сплавов									
Исполнение 3		Исполнение 4		Угол в плане φ , град.	d	L	l	Конус Морзе	Число зубьев z
Обозначение	Применяемость	Обозначение	Применяемость						
2363-3814		2363-3881		45	18	180			
2363-3771		2363-3837		5					
2363-3793		2363-3859		15	19				
2363-3815		2363-3882		45					
2363-3772		2363-3838		5					
2363-3794		2363-3861		15	20	190			
2363-3816		2363-3883		45					
2363-3773		2363-3839		5					
2363-3795		2363-3862		15	21			2	
2363-3817		2363-3884		45					
2363-3774		2363-3841		5					
2363-3796		2363-3863		15	22		19		
2363-3818		2363-3885		45					
2363-3775		2363-3842		5		200			6
2363-3797		2363-3864		15	23				
2363-3819		2363-3886		45					
2363-3776		2363-3843		5					
2363-3798		2363-3865		15	24	210			
2363-3821		2363-3887		45					
2368-3777		2363-3844		5					
2363-3799		2363-3866		15	25				
2363-3822		2363-3888		45					3
2363-3778		2363-3845		5		220			
2363-3801		2363-3867		15	26				
2363-3823		2363-3889		45			22		
2363-3779		2363-3846		5	27				

Размеры, мм

Развертки для обработки нержавеющей и жаропрочных сталей и сплавов

Исполнение 3		Исполнение 4		Угол в плане φ , град.	d	L	l	Конус Морзе	число зубьев z
Обозначение	Применяемость	Обозначение	Применяемость						
2363-3802		2363-3868		15	27	220			
2363-3824		2363-3891		45					
2363-3781		2363-3847		5	28				
2363-3803		2363-3869		15					
2363-3825		2363-3892		45					
2363-3782		2363-3848		5	30	240	22	3	6
2363-3804		2363-3871		15					
2363-3826		2363-3893		45	32				
2363-3783		2363-3849		5					
2363-3805		2363-3872		15					
2363-3827		2363-3894		45					

Пример условного обозначения развертки типа 1 исполнения 2 диаметром $d=20$ мм с углом в плане $\varphi=15^\circ$, оснащенной пластинами из твердого сплава, для обработки отверстий с полем допуска по Н7:

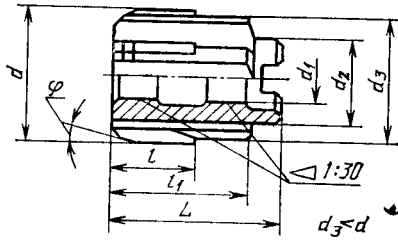
Развертка 2363-3794 Н7 ГОСТ 28321—89

То же, развертки № 2 с припуском под доводку:

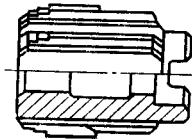
Развертка 2363-3794 № 2 ГОСТ 28321—89

Тип 2

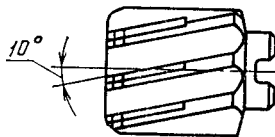
Исполнение 1



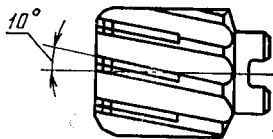
Исполнение 2



Исполнение 3



Исполнение 4



Черт. 2

Размеры, мм

Развертки для обработки легких сплавов (исполнения 1 и 2)

со ступенчатой кольцевой режу- щей частью		с углом в плане $\varphi 15^\circ$		d	d_1	d_2 , не менее	l	l_1	L	Число зубьев z
Обозначение	Применя- емость	Обозначение	Применя- емость							
2363-3895		2363-3896		25						
2363-3897		2363-3898		26						
2363-3899		2363-3901		27						
2363-3902		2363-3903		28	13	21		36	45	
2363-3904		2363-3905		30						
2363-3906		2363-3907		32						6
2363-3908		2363-3909		34			22			
2363-3911		2363-3912		35						
2363-3913		2363-3914		36						
2363-3915		2363-3916		38						
2363-3917		2363-3918		40	16	27		40	50	
2363-3919		2363-3921		42						
2363-3922		2363-3923		44						
2363-3924		2363-3925		45						
2363-3926		2363-3927		46						
2363-3928		2363-3929		48	19	32		45	56	
2363-3931		2363-3932		50						8
2363-3933		2363-3934		52						
2363-3935		2363-3936		55						
2363-3937		2363-3938		56	22	39		50	63	
2363-3939		2363-3941		60			30			
2363-3942		2363-3943		63						
2363-3944		2363-3945		65						
2363-3946		2363-3947		67						
2363-3948		2363-3949		70	27	46		56	71	10
2363-3951		2363-3952		71			32			
2363-3953		2363-3954		75						
2363-3955		2363-3956		80	32	55		63	80	

Пример условного обозначения развертки типа 2 исполнения 1 диаметром $d=40$ мм с углом в плане $\varphi=15^\circ$, осна-

щенной пластинами из твердого сплава, для обработки отверстий с полем допуска по Н7:

Развертка 2363-3918 Н7 ГОСТ 28321—89

То же, развертки № 2 с припуском под доводку:

Развертка 2363-3918 № 2 ГОСТ 28321—89

Таблица 4

Размеры, мм

Развертки для обработки конструктивных сталей и чугунов (исполнение 1)		Развертки для обработки нержавеющей сталей и сплавов (исполнение 1)		Угол в плане Φ , град.	d	d_1	d_2 , не менее	l	l_1	L	Число зубьев z	
Обозначение	Применяемость	Обозначение	Применяемость									
2363-2112		2363-3987		5	32							
2363-2113		2368-0001		15								
2363-2114		2368-0014		45								
2363-2115		2363-3988		5	34	13	21			36	45	6
2363-2116		2368-0002		15								
2363-2101		2368-0015		45								
2363-2117		2363-3989		5	35							
2363-2118		2368-0003		15								
2363-2102		2368-0016		45								
2363-2119		2363-3991		5	36							
2363-2123		2368-0004		15								
2363-2103		2368-0017		45								
2363-2123		2363-3992		5	38			22				
2363-2124		2368-0005		15								
2363-2105		2368-0018		45								
2363-2125		2363-3993		5	40	16	27			40	50	8
2363-2126		2368-0006		15								
2363-2106		2368-0019		45								
2363-2127		2363-3994		5	42							
2363-2128		2368-0007		15								
2363-2107		2368-0021		45								
2363-2137		2363-3995		5	44	16	27			40	50	10
2363-2138		2368-0008		15								

Размеры, мм

Развертки для обработки конструкционных сталей и чугунов (исполнение 1)		Развертки для обработки нержавеющей сталей и сплавов (исполнение 1)		Угол в плане Φ , град.	d	d_1	d_2 , не менее	l	l_1	L	Число зубьев z
Обозначение	Применяемость	Обозначение	Применяемость								
2363-2139		2368-0022		45	44						
2363-2129		2363-3996		5		16	27	22	40	50	
2363-2130		2368-0009		15	45						
2363-2108		2368-0023		45							
2363-2141		2363-3997		5							
2363-2142		2368-0011		15	46						
2363-2143		2368-0024		45							10
2363-2133		2363-3998		5							
2363-2134		2368-0012		15	48	19	32	25	45	56	
2363-2110		2368-0025		45							
2363-2135		2363-3999		5							
2363-2136		2368-0013		15	50						
2363-2111		2368-0026		45							

Пример условного обозначения развертки типа 2 исполнения 1 для обработки конструкционных сталей и чугунов диаметром $d=40$ мм с углом в плане $\Phi=15^\circ$, оснащенной пластинами из твердого сплава, для обработки отверстий с полем допуска по Н7:

Развертка 2363-3969 Н7 ГОСТ 28321—89

То же, развертки № 2 с припуском под доводку:

Развертка 2363-3969 № 2 ГОСТ 28321—89

Таблица 5

Размеры, мм

Развертки для обработки нержавеющей и жаропрочных сталей и сплавов				Угол в плане Φ , град.	d	d_1	d_2 , не менее	l	l_1	L	Число зубьев z
Исполнение 3		Исполнение 4									
Обозначение	Применяемость	Обозначение	Применяемость								
2368-0027		2368-0067		5							
2368-0041		2368-0081		15	32						
2368-0054		2368-0094		45							
2368-0028		2368-0068		5							
2368-0042		2368-0082		15	34	13	21		36	45	6
2368-0055		2368-0095		45							
2368-0029		2368-0069		5							
2368-0043		2368-0083		15	35						
2368-0056		2368-0096		45							
2368-0031		2368-0071		5							
2368-0044		2368-0084		15	36						
2368-0057		2368-0097		45							
2368-0032		2368-0072		5							
2368-0045		2368-0085		15	38			22			8
2368-0058		2368-0098		45							
2368-0033		2368-0073		5							
2368-0046		2368-0086		15	40						
2368-0059		2368-0099		45							
2368-0034		2368-0074		5		16	27		40	50	
2368-0047		2368-0087		15	42						
2368-0061		2368-0101		45							
2368-0035		2368-0075		5							
2368-0048		2368-0088		15	44						
2368-0062		2368-0102		45							
2368-0036		2368-0076		5							10
2368-0049		2368-0089		15	45						
2368-0063		2368-0103		45							
2368-0037		2368-0077		5							
2368-0051		2368-0091		15	46	19	32	25	45	56	
2368-0064		2368-0104		45							

Размеры, мм

Развертки для обработки нержавеющей и жаропрочных сталей и сплавов				Угол в плане φ , град.	d	d_1	d_2 , не менее	l	l_1	L	Число зубьев z
Исполнение 3		Исполнение 4									
Обозначение	Применяемость	Обозначение	Применяемость								
2368-0038		2368-0078		5	48	19	32	25	45	56	10
2368-0052		2368-0092		15							
2368-0065		2368-0105		45	50						
2368-0039		2368-0079		5							
2368-0053		2368-0093		15							
2368-0066		2368-0106		45							

Пример условного обозначения развертки типа 2 исполнения 2 диаметром $d=40$ мм с углом в плане $\varphi=15^\circ$, оснащенной пластинами из твердого сплава, для обработки отверстий с полем допуска по Н7:

Развертка 2368-0046 Н7 ГОСТ 28321—89

То же, развертки № 2 с припуском под доводку:

Развертка 2368—0046 № 2 ГОСТ 28321—89

3. Пластины твердого сплава — тип 26 по ГОСТ 25425.
4. Размеры конусов Морзе — по ГОСТ 25557.
5. Размеры шпоночных пазов — по ГОСТ 9472.
6. Центровые отверстия формы В (допускается форма Р) — по ГОСТ 14034.
7. Предельные отклонения диаметров чистовых разверток для обработки:
 - конструкционных сталей и чугунов — по ГОСТ 13779;
 - легких сплавов — по ГОСТ 19272.
8. Предельные отклонения диаметров чистовых и черновых разверток для обработки деталей из нержавеющей и жаропрочных сталей и сплавов согласно приложению 1.
9. Предельные отклонения диаметров разверток с припуском под доводку для обработки:
 - конструкционных сталей и чугунов, легких сплавов — по ГОСТ 11173;
 - нержавеющих и жаропрочных сталей и сплавов — согласно приложению 1.

10. Неравномерная разбивка шага зубьев разверток — по ГОСТ 7722.

11. Элементы конструкции и геометрические параметры разверток приведены в приложении 2.

12. Технические условия на развертки для обработки конструкционных сталей и чугунов — по ГОСТ 5735; на развертки для обработки нержавеющей и жаропрочных сталей и сплавов — по ГОСТ 21528.

13. Твердость и материал разверток, шероховатость поверхности, неуказанные предельные отклонения, размеры центровых отверстий, обратная конусность, допуск радиального биения зубьев, измеренный в начале калибрующей части и допуск биения по режущей части (для диаметров свыше 10 мм), маркировка, упаковка, транспортирование разверток, предназначенных для обработки легких сплавов — по ГОСТ 5735.

13.1. Приемка разверток для обработки легких сплавов — по ГОСТ 23726.

**ПРЕДЕЛЬНЫЕ ОТКЛОНЕНИЯ ДИАМЕТРОВ РАЗВЕРТОК ДЛЯ
ОБРАБОТКИ ДЕТАЛЕЙ ИЗ НЕРЖАВЕЮЩИХ И
ЖАРОПРОЧНЫХ СТАЛЕЙ И СПЛАВОВ**

1. Предельные отклонения диаметров разверток для обработки отверстий в полях допусков Н7, Н8, Н9, Н11 указаны в табл. 6.

Таблица 6

Диаметр раз- вертки, мм	Предельное отклонение диаметров разверток, мкм, для полей допусков									
	Н7		Н8		Н9		Н11		Черновые	
	верх- нее	ниж- нее	верх- нее	ниж- нее	верх- нее	ниж- нее	верх- нее	ниж- нее	верх- нее	ниж- нее
10	+10	+ 5	+16	+ 4	+20	+10	+ 80	+ 65	-100	-115
Св. 10 до 18	+13	+ 7	+22	+ 7	+23	+11	+100	+ 85	-120	-135
Св. 18 до 30	+15	+ 8	+25	+ 8	+30	+15	+120	+100	-150	-170
Св. 30 до 50	+19	+11	+30	+12	+33		+150	+130	-180	-200
Св. 50 до 80	+24	+15	+36	+13			+170	+147	-300	-323

2. Предельные отклонения диаметров разверток с припуском под доводку указаны в табл. 7.

Таблица 7

Номер развертки	Поля допусков отверстий	Номинальный диаметр развертки, мм					
		10		св. 10 до 18		св. 18 до 30	
		Предельные отклонения, мкм					
		верх- нее	ниж- нее	верх- нее	ниж- нее	верх- нее	ниж- нее
1	Н7, М7, К7	+ 30	+ 22	+34	+25	+36	+26
2	JS7, Н7	+ 45	+ 37	+50	+41	+56	+46
3	Н8, G7, Н9	+ 62	+ 52	+72	+60	+82	+68
4	F8	+ 72	+ 62	+86	+74	+98	+84
5	F9, E8	+102	+ 88	+121	+105	+143	+123
6	Н11, А11	+148	+132	+175	+155	+205	+180

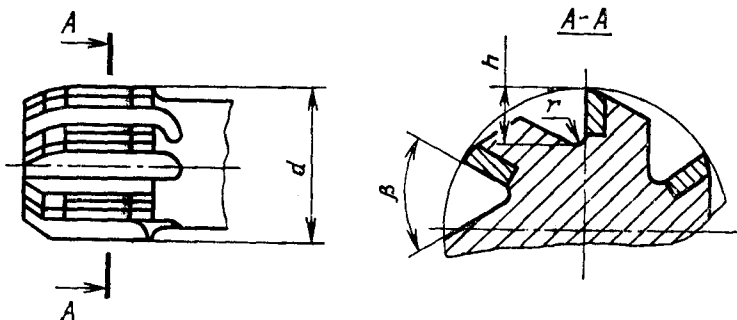
Продолжение табл. 7

Номер развертки	Поля допусков отверстий	Номинальный диаметр развертки, мм			
		св. 30 до 50		св. 50 до 80	
		Предельные отклонения, мкм			
		верхнее	нижнее	верхнее	нижнее
1	N7, M7, K7	+39	+27	+41	+27
2	JS7, H7	+64	+52	+71	+57
3	H8, G7, H9	+92	+76	+105	+85
4	F8	+115	+99	+130	+110
5	F9, E8	+169	+144	+194	+166
6	H11, A11	+240	+212	+282	+249

ПРИЛОЖЕНИЕ 2
Рекомендуемое

ЭЛЕМЕНТЫ КОНСТРУКЦИИ И ГЕОМЕТРИЧЕСКИЕ ПАРАМЕТРЫ РЕЖУЩЕЙ ЧАСТИ РАЗВЕРТОК

1. Развертки для обработки деталей из конструкционных сталей и чугунов
1.1. Элементы конструкции разверток типов 1 и 2 исполнения 1 указаны на черт. 3 и в табл. 8.

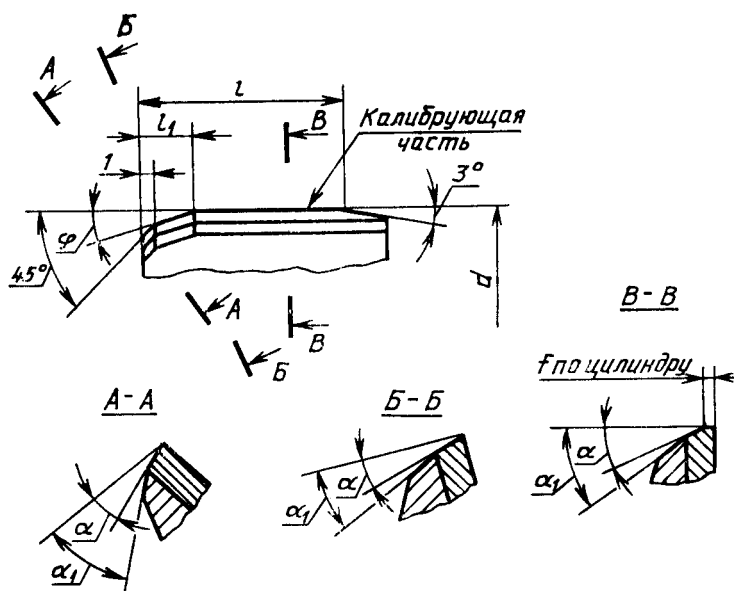


Черт. 3

Размеры, мм

d	Развертка	β	h	r	Обозначение пластины по ГОСТ 25425
От 10 до 13	Тип 1	90°	2,50	0,5	26030
Св. 13 до 15			3,25		
Св. 15 до 17		60°	3,75	0,75	26050
Св. 17 до 20			4,00		
Св. 20 до 25		75°	4,50	1,00	26070
Св. 25 до 28					
Св. 28 до 32	Тип 2	85°	5,00	26090	
Св. 32 до 35		75°			
Св. 35 до 45		55°			
Св. 45 до 50					

1.2. Геометрические параметры разверток типов 1 и 2 исполнения 1 указаны на черт. 4 и в табл. 9.



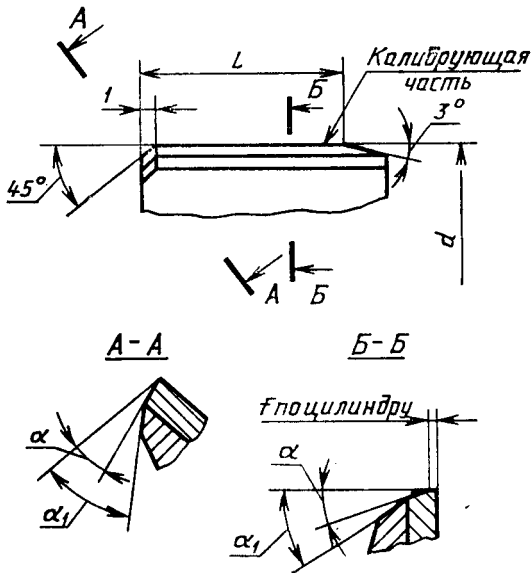
Черт. 4

Таблица 9

Размеры, мм

d	Развертка	l_1 для Φ		l	f	α	α_1
		5°	15°				
От 10 до 15	Тип 1	4,5	2,5	13	0,15—0,25	15°	25°
Св. 15 до 25				15			
Св. 25 до 32				18			
Св. 32 до 45	Тип 2	4,0	2,0	18	0,20—0,40	10°	20°
Св. 45 до 50				21			

1.3. Геометрические параметры типов 1 и 2 исполнения 1 с углом в плане $\Phi=45^\circ$ указаны на черт. 5 и в табл. 10.



Черт. 5

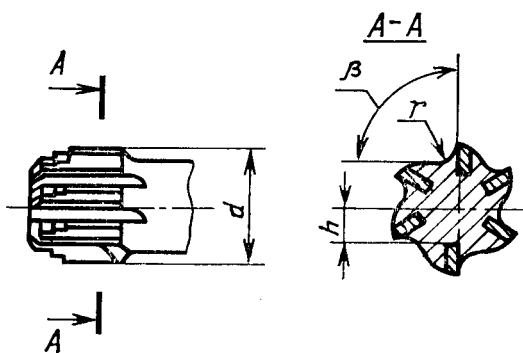
Размеры, мм

Таблица 10

d	Развертка	l	f	α	α_1
От 10 до 15	Тип 1	13	0,15—0,25	15°	25°
Св. 15 до 25		15			
Св. 25 до 32	Тип 2	18	0,20—0,40	10°	20°
Св. 32 до 45		21			
Св. 45 до 50					

2. Развертки для обработки деталей из легких сплавов

2.1. Элементы конструкции разверток типа 1 исполнения 1 и 2 указаны на черт. 6 и в табл. 11.



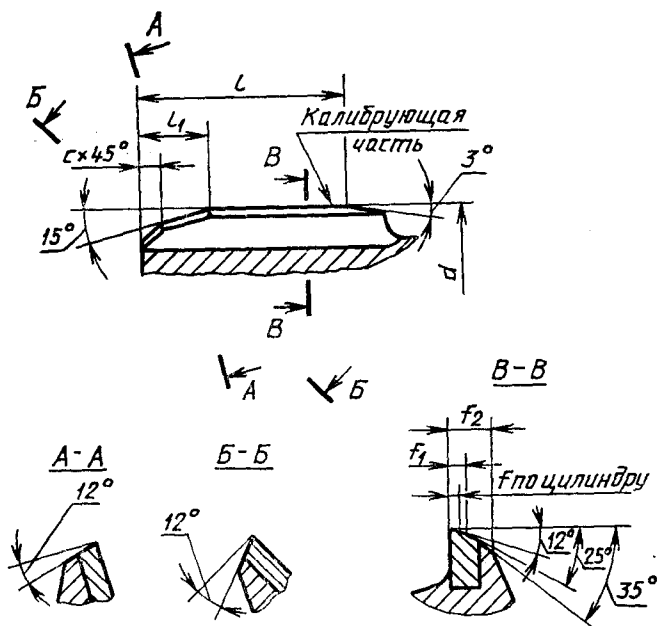
Черт. 6

Размеры, мм

Таблица 11

d	r	h	β	Обозначение пластины по ГОСТ 25425	d	r	h	β	Обозначение пластины по ГОСТ 25425
10	0,5	2,8	105°	26030	21	1,0	7,8	110°	26050
11		3,3			22		8,3		
12		3,8			23		8,8		
13		4,3			24		9,3		
14		4,8			25		9,8		
15	1,0	5,3	110°	26050	26	9,8	90°	26070	
16		5,8			27	10,3			
17		6,3			28	10,8			
18		6,8			30	11,8			
19		7,3			32	12,8			
20									

2.2. Геометрические параметры разверток типа 1 исполнения 1 с углом в плане $\varphi = 15^\circ$ указаны на черт. 7 и в табл. 12.



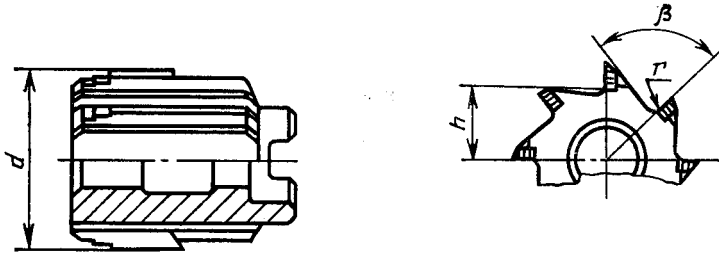
Черт. 7

Таблица 12

мм

d	l	l ₁	c	f		f ₁		f ₂	
				Но- мин.	Пред. откл.	Но- мин.	Пред. откл.	Но- мин.	Пред. откл.
От 10 до 11	13	2,0	1,0	0,15	±0,05	0,6	+0,30	1,8	+0,5
Св. 11 до 19	14	2,5	1,5	0,18	±0,07	0,8	+0,40	2,5	+0,6
Св. 19 до 25		3,0						3,0	
Св. 25 до 30	16	3,5	2,0	0,30	±0,10	1,2		3,5	+0,7
Св. 30 до 32	18	4,0	2,5						

2.4. Элементы конструкции разверток типа 2 исполнений 1 и 2 указаны на черт. 9 и в табл. 14.



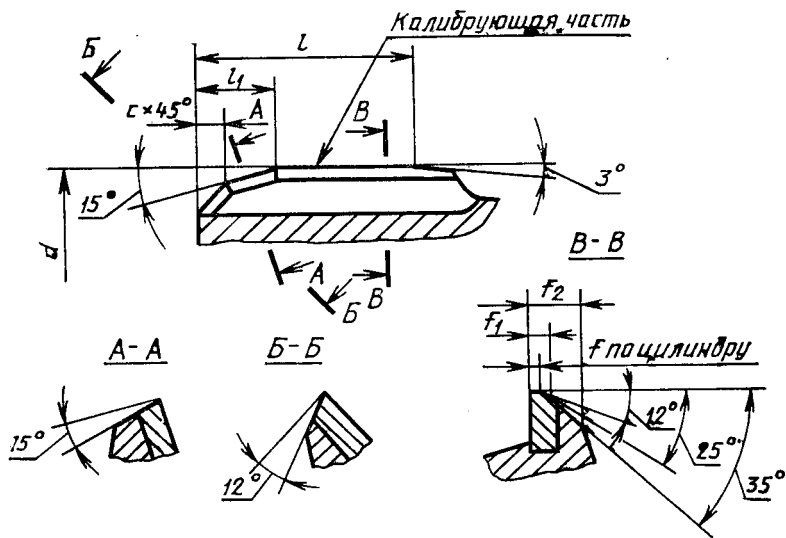
Черт. 9

Таблица 14

Размеры, мм

d	h	r	β	Обозначение пластины по ГОСТ 25425	d	h	r	β	Обозначение пластины по ГОСТ 25425
25	8,8	1,5	90°	26070	46	18,3	1,5	85°	26090
26	8,3				48	19,3			
27	9,8				50	20,3			
28	10,3				52	21,3			
30	11,3				55	22,8			
32	12,3				56	23,3			
34	13,3				60	25,3	2,0	80°	26250
35	13,8				63	26,8			
36	13,3				65	27,8			
38	14,3				67	28,8			
40	15,3				70	30,3			
42	16,3				71	30,8			
44	17,3				75	32,8			
45	17,8				80	35,3			

2.5. Геометрические параметры разверток типа 2 исполнения 1 с углом в плане $\varphi=15^\circ$ указаны на черт. 10 и в табл. 15.



Черт. 10

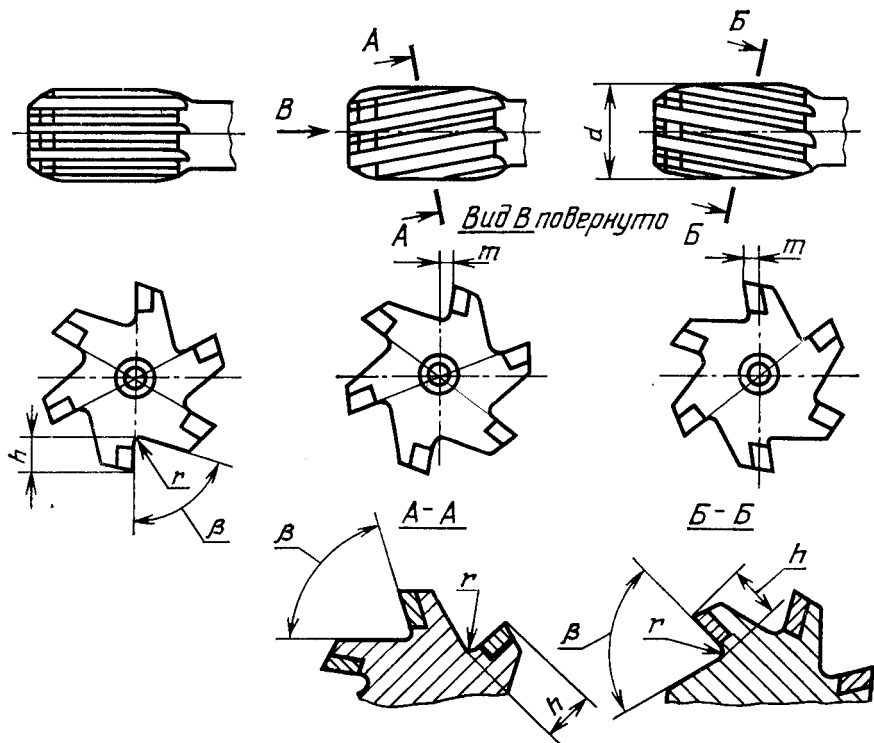
Таблица 15

мм

d	l	l_1	c	f	f_1	f_2
От 25 до 30	17	2,5	1	0,25	0,6	4
Св. 30 до 35					0,8	
Св. 35 до 45	20	3,5	2	0,30	1,0	5
Св. 45 до 50					1,5	
Св. 50 до 60	24	4,5	3	0,30	1,5	6
Св. 60 до 71					1,5	
Св. 71 до 80					1,5	

3. Развертки для обработки деталей из нержавеющей и жаропрочных сталей и сплавов

3.1. Элементы конструкции разверток типа 1 исполнений 1, 3 и 4 указаны на черт. 12 и в табл. 17.



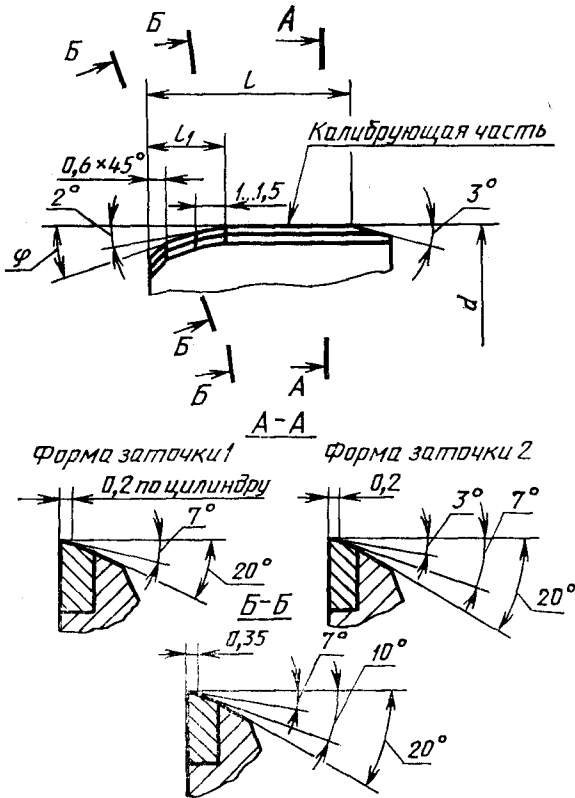
Черт. 12

Таблица 17

Размеры, мм

d	t	r	h	β	Обозначение пластины по ГОСТ 25425
От 10 до 13	2,8	0,5	2,5	90°	26030
Св. 13 до 15			3,25		
Св. 15 до 17	3,1	0,75	3,75	60°	26050
Св. 17 до 20			4,00	65°	
Св. 20 до 25				75°	
Св. 25 до 45	3,8	1,00	4,50	80°	26070
Св. 45 до 50				26090	

3.2. Геометрические параметры разверток типа I исполнений 1, 3 и 4 указаны на черт. 13 и в табл. 18.

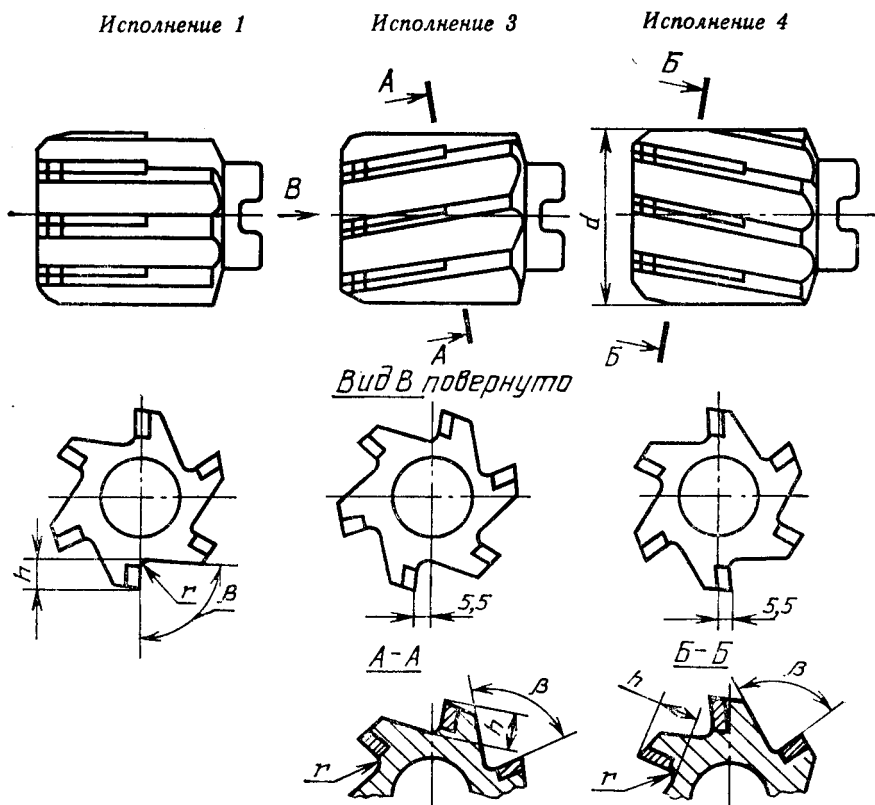


Черт. 13

Таблица 18

мм				
d	l	l ₁ для φ		
		5°	15°	45°
От 10 до 15	13			
Св. 15 до 25	15	5	3,5	2,5
Св. 25 до 32	18			

3.3. Элементы конструкции разверток типа 2 исполнений 1, 3 и 4 указаны на черт. 14 и в табл. 19.



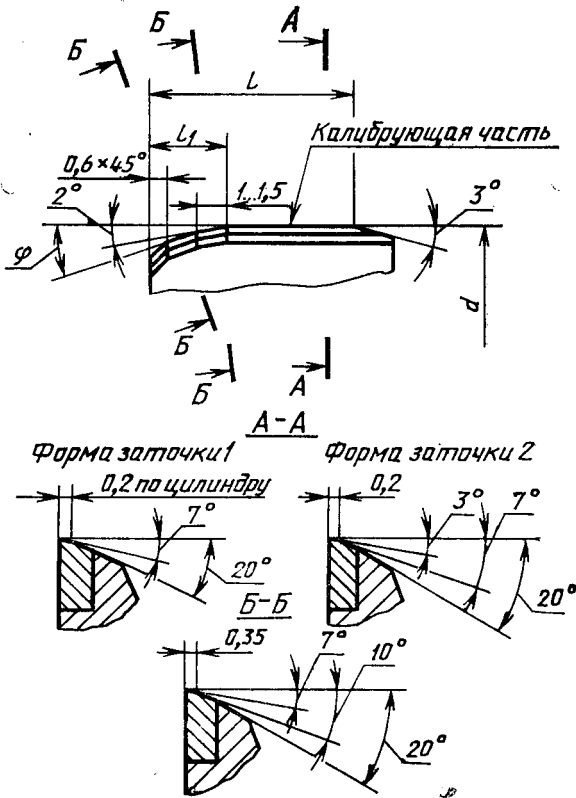
Черт. 14

Таблица 19

Размеры, мм

d	r	h	β	Обозначение пластины по ГОСТ 25425
От 32 до 35	1,5	6,5	75°	26070
Св. 35 до 40				
Св. 40 до 45	1,0	6,0	55°	26090
Св. 45 до 50	1,5	6,5		

8.4. Геометрические параметры разверток типа 2 исполнения 1, 3 и 4 указаны на черт. 15 и в табл. 20.



Черт. 15

Таблица 20

мм

d	l	l для φ		
		5°	15°	45°
От 32 до 45	19	6,5	4,0	2,5
Св. 45 до 50	22			

ИНФОРМАЦИОННЫЕ ДАННЫЕ

1. РАЗРАБОТАН И ВНЕСЕН Министерством станкостроительной и инструментальной промышленности СССР

РАЗРАБОТЧИКИ

Д. И. Семенченко; Г. А. Астафьева; И. Л. Фадюшин,
Н. И. Минаева; А. В. Шахова; М. Д. Крутякова; Н. Н. Мирнова

2. УТВЕРЖДЕН И ВВЕДЕН В ДЕЙСТВИЕ Постановлением Государственного комитета СССР по управлению качеством продукции и стандартам от 30.10.89 № 3263

3. Стандарт полностью соответствует СТ СЭВ 5908—87 и СТ СЭВ 5909—87

4. ВЗАМЕН ГОСТ 11175—80, ГОСТ 19270—73, ГОСТ 20391—74, ГОСТ 21525—76, ГОСТ 21526—76

5. ССЫЛОЧНЫЕ НОРМАТИВНО-ТЕХНИЧЕСКИЕ ДОКУМЕНТЫ

Обозначение НТД, на который дана ссылка	Номер пункта, приложения
ГОСТ 5735—81	12
ГОСТ 7722—77	10
ГОСТ 9472—83	5
ГОСТ 11173—76	9
ГОСТ 13779—77	7
ГОСТ 14034—74	6
ГОСТ 19272—73	7
ГОСТ 21528—76	12
ГОСТ 23726—79	13.1
ГОСТ 25425—82	3, приложение 2
ГОСТ 25557—82	4

Редактор *А. Л. Владимиров*
Технический редактор *М. И. Максимова*
Корректор *М. С. Кабашова*

Сдано в наб. 24.11.89 Подп. в печ. 19.02.90 2,25 усл. п. л. 2,25 усл. кр.-отт. 1,62 уч.-изд. л.
Тир. 20 000 Цена 10 к.

Ордена «Знак Почета» Издательство стандартов, 123557, Москва, ГСП, Новопресненский пер., 8
Тип «Московский печатник», Москва, Лялин пер., 6. Зак. 1267