



ГОСУДАРСТВЕННЫЙ СТАНДАРТ
СОЮЗА ССР

**РАЗВЕРТКИ МАШИННЫЕ
СО ВСТАВНЫМИ НОЖАМИ
ИЗ БЫСТРОРЕЖУЩЕЙ СТАЛИ**

ТИПЫ И ОСНОВНЫЕ РАЗМЕРЫ

ГОСТ 883—80

Издание официальное



ГОСУДАРСТВЕННЫЙ КОМИТЕТ СССР ПО СТАНДАРТАМ
Москва

Редактор *Р. Г. Говердовская*
Технический редактор *Ф. И. Шрайбштейн*
Корректор *М. М. Герасименко*

Сдано в наб. 13.11.84 Подп. в печ. 20.03.85 0,75 п. л. 0,75 усл. кр.-отт. 0,53 уч.-изд. л.
Тираж 16000 Цена 3 коп.

Ордена «Знак Почета» Издательство стандартов, 123840, Москва, ГСП,
Новопресненский пер., д. 3.
Вильнюсская типография Издательства стандартов, ул. Миндауго, 12/14. Зак. 5438

РАЗВЕРТКИ МАШИННЫЕ СО ВСТАВНЫМИ
НОЖАМИ ИЗ БЫСТРОРЕЖУЩЕЙ СТАЛИ

Типы и основные размеры

ГОСТ

883—80*

Machine reamers with HSS blades.
Types and basic dimensionsВзамен
ГОСТ 883—71Постановлением Государственного комитета СССР по стандартам от 12 мая
1980 г. № 2061 срок действия установлен

с 01.01.82

до 01.01.92

Несоблюдение стандарта преследуется по закону

1. Настоящий стандарт распространяется на машинные раз-
вертки со вставными ножами из быстрорежущей стали: чистовые,
черновые и с припуском под доводку.

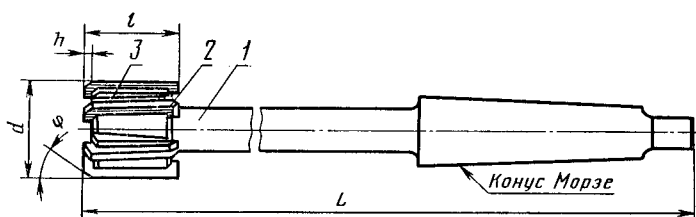
2. Развертки должны изготавливаться типов:

1 — с коническим хвостовиком,

2 — насадные.

2.1. Основные размеры разверток типа 1 должны соответство-
вать указанным на черт. 1 и в табл. 1, типа 2 — на черт. 2 и в
табл. 2.

Тип 1



Черт. 1

Издание официальное

Перепечатка воспрещена

★

* Переиздание (сентябрь 1984 г.) с Изменением № 1,
утвержденным в феврале 1984 г. (ИУС № 6—84).

© Издательство стандартов, 1985

Таблица 1

Размеры в мм

Обозначение развертки с углом $\varphi=3^\circ$	Применя- емость	Обозначение развертки с углом $\varphi=15^\circ$	Применя- емость	Обозначение развертки с углом $\varphi=45^\circ$	Применя- емость	d для рядов			L	l	h	Конус Морзе	Поз. 1 Конус	Поз. 2 Нож ГОСТ 16602—80 Кол. 6	Поз. 3 Клинт ГОСТ 16603—80 Кол. 6
						1	2	3							
2364-0301		2364-0302		2364-0303		32	—	—	292			3	2364-0301/001	2026-0251	2060-0201
2364-0304		2364-0305		2364-0306					317			4	2364-0304/001		
2364-0307		2364-0308		2364-0309			34		296	38	3	2364-0307/001			
2364-0311		2364-0312		2364-0313				35	321		4	2364-0311/001	2026-0252	2060-0202	
2364-0314		2364-0315		2364-0316					296		3	2364-0314/001			
2364-0317		2364-0318		2364-0319					321		4	2364-0317/001			
2364-0321		2364-0322		2364-0323		36			325			2364-0321/001	2026-0253	2060-0203	
2364-0324		2364-0325		2364-0326				37				2364-0324/001			
2364-0327		2364-0328		2364-0329			38		329	42		2364-0327/001			
2364-0331		2364-0332		2364-0333		40			333		4	2364-0331/001	2026-0254	2060-0204	
2364-0334		2364-0335		2364-0336			42		336			2364-0334/001			
2364-0337		2364-0338		2364-0339		45			340			2364-0337/001			
2364-0341		2364-0342		2364-0343				47	344	45		2364-0341/001	2026-0155	2060-0156	
2364-0344		2364-0345		2364-0346			48					2364-0344/001			
2364-0347		2364-0348		2364-0349		50						2364-0347/001			

Примечания:

1. Развертки по 1-му ряду диаметров являются предпочтительными для применения.
2. Развертки по 3-му ряду диаметров предназначены для обработки посадочных отверстий под шарико- и роликоподшипники, изготавливаемые по ГОСТ 3478—79.

Пример условного обозначения развертки типа 1, диаметром $d=32$ мм, с углом $\varphi=5^\circ$, с конусом Морзе 4 для отверстий с полем допуска по Н7:

Развертка 2364-0304 Н7 ГОСТ 883—80

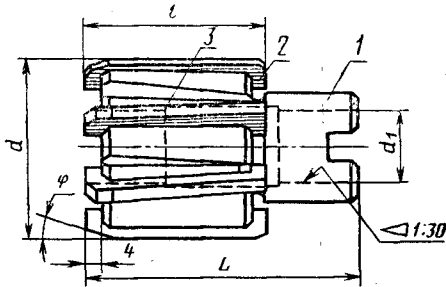
То же, развертки № 2 с припуском под доводку:

Развертка 2364-0304 2 ГОСТ 883—80

То же, черновой развертки:

Развертка 2364-0304 У8 ГОСТ 883—80

Тип 2



Черт. 2

Таблица 2

Размеры в мм

Обозначение развертки с углом $\varphi=5^\circ$	Линейная емкость	Обозначение развертки с углом $\varphi=15^\circ$	Линейная емкость	Обозначение развертки с углом $\varphi=45^\circ$	Линейная емкость	d для рядов			L	I	Число ножей (клиньев)	Поз. 1 Корпус	Поз. 2 Нож ГОСТ 16602—80	Поз. 3 Клинь ГОСТ 16603—80
						1	2	3						
2364-0351		2364-0352		2364-0353		40	—	—	16	63	40	2364-0351/001	2026-0255	2060-0205
2364-0354		2364-0355		2364-0356		—	42	—	—	—	—	2364-0354/001		
2364-0357		2364-0358		2364-0359		45	—	—	—	—	—	2364-0357/001		
2364-0361		2364-0362		2364-0363		—	—	47	—	—	6	2364-0361/001		
2364-0364		2364-0365		2364-0366		—	48	—	19	—	—	2364-0364/001	2026-0256	2060-0206
2364-0367		2364-0368		2364-0369		50	—	—	—	—	—	2364-0367/001		
2364-0371		2364-0372		2364-0373		—	52	—	—	—	—	2364-0371/001		
2364-0374		2364-0375		2364-0376		55	—	—	—	71	45	2364-0374/001		
2364-0377		2364-0378		2364-0379		—	—	58	—	—	—	2364-0377/001	2026-0257	2060-0207
2364-0381		2364-0382		2364-0383		60	—	—	—	—	—	2364-0381/001		
2364-0384		2364-0385		2364-0386		—	—	62	22	—	—	2364-0384/001		
2364-0387		2364-0388		2364-0389		—	63	—	—	—	—	2364-0387/001		
2364-0391		2364-0392		2364-0393		—	65	—	—	—	8	2364-0391/001		
2364-0394		2364-0395		2364-0396		—	—	68	—	—	—	2364-0394/001		
2364-0397		2364-0398		2364-0399		70	—	—	27	80	50	2364-0397/001	2026-0258	2060-0208
2364-0401		2364-0402		2364-0403		—	—	72	—	—	—	2364-0401/001		

Продолжение табл. 2

Размеры в мм

Обозначение развертки с углом $\varphi=5^\circ$	Применя- емость	Обозначение развертки с углом $\varphi=15^\circ$	Применя- емость	Обозначение развертки с углом $\varphi=45^\circ$	Применя- емость	d для рядов			L	l	Число ножей (клиньев)	Поз. 1 Корпус	Поз. 2 Нож ГОСТ 16602—80	Поз. 3 Клин ГОСТ 16603—80
						1	2	3						
2364-0404		2364-0405		2364-0406		—	75	—	—	—	8	2364-0404/001		
2364-0407		2364-0408		2364-0409		—	—	78	80	50	—	2364-0407/001	2026-0258	2060-0208
2364-0411		2364-0412		2364-0413		80	—	—	—	—	—	2364-0411/001		
2364-0414		2364-0415		2364-0416		—	85	—	—	—	—	2364-0414/001	2026-0259	2060-0209
2364-0417		2364-0418		2364-0419		90	—	—	—	—	10	2364-0417/001		
2364-0421		2364-0422		2364-0423		—	95	—	40	90	56	2364-0421/001	2026-0261	2060-0211
2364-0424		2364-0425		2364-0426		100	—	—	—	—	—	2364-0424/001		

Примечание: Развертки по 1-му ряду являются предпочтительными для применения. Развертки по 3-му ряду предназначены для обработки посадочных отверстий под шарико- и роликоподшипники по ГОСТ 3478—79.

Пример условного обозначения насадной развертки типа 2, диаметром $d=50$ мм, с углом $\varphi=5^\circ$, для отверстий с полем допуска по Н7:

Развертка 2364-0367 Н7 ГОСТ 883—80

То же, развертки № 2 с припуском под доводку:

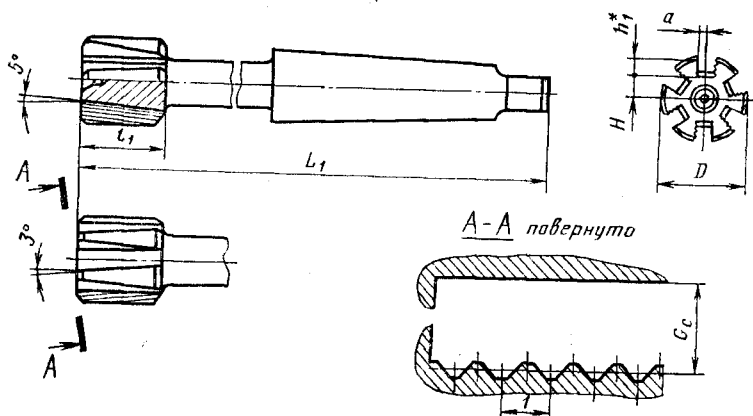
Развертка 2364-0367 2 ГОСТ 883—80

То же, черновой развертки:

Развертка 2364-0367 8U ГОСТ 883—80

3. Основные размеры корпусов (поз. 1) разверток типа 1 должны соответствовать указанным на черт. 3 и в табл. 3, типа 2 — на черт. 4 и в табл. 4.

Корпус развертки типа 1



* Размер для справок.

Черт. 3

Таблица 3

Обозначение корпуса	D	L	l_1	Паз для ножей			
				H	h_1	a	G_c
2364-0301/001	29	289	32	8,3	3,7	3,00	5,75
2364-0304/001		314					
2364-0307/001	31	289		9,3			
2364-0311/001		314		9,8		4,00	7,75
2364-0314/001	32	289					
2364-0317/001		314					

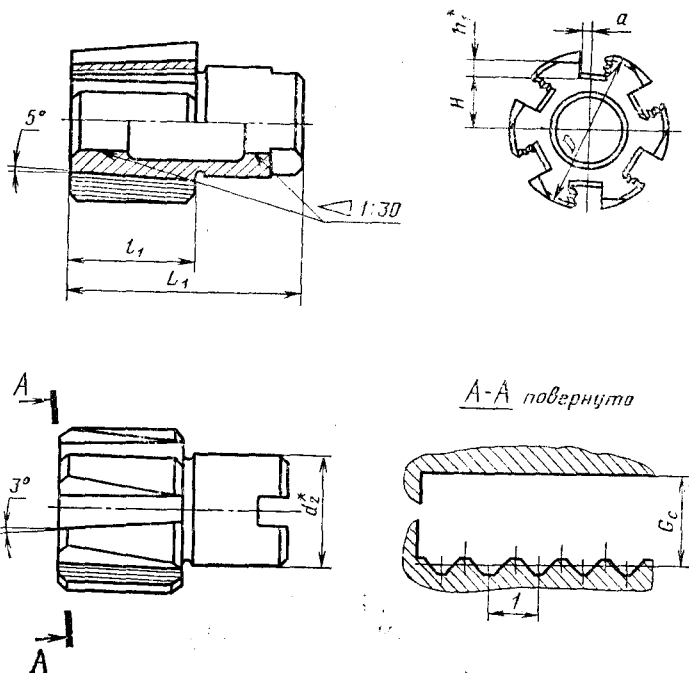
мм

Обозначение корпуса	D	L	l_1	Паз для ножей			
				H	h_1	a	G_c
2364-0321/001	33	321		9,4	4,1	4,00	7,75
2364-0324/001	34			9,9			
2364-0327/001	35	325	35	10,4	4,5		
2364-0331/001	37			10,5			
2364-0334/001	39	329		11,5	4,55		8,55
2364-0337/001	42	332		13,0			
2364-0341/001	43	336	38	14,0	4,0		
2364-0344/001	44	340		14,5			
2364-0347/001	46				15,5		

Пример условного обозначения корпуса развертки типа 1, $D=32$ мм, длиной $L_1=314$ мм:

2364-0317/001 ГОСТ 883—80

Корпус развертки типа 2



* Размер для справок.

Размеры в мм

Обозначение корпуса	D	d_2	L_1	l_1	Паз для ножа				
					a	H	h_1	G_0	z
2364-0351/001	38					10,5			
2364-0354/001	40	24	59	34		11,5			
2364-0357/001	43				3,1	13,0		8,55	6
2364-0361/001	45					14,0			
2364-0364/001		30				14,5			
2364-0367/001	46					15,5			
2364-0371/001	48	32				16,0	5,5		
2364-0374/001	51	34	67	38		17,5			
2364-0377/001	54	38				19,0			
2364-0381/001	56				4,1	20,0		9,55	
2364-0384/001	58	40				21,0			
2364-0387/001	59					21,5			
2364-0391/001	61	42				22,5			8
2364-0394/001	64	46				22,0			
2364-0397/001	66	48				23,0			
2364-0401/001	68	50	76	43		24,0		11,05	
2364-0404/001	71	52				25,5	7,0		
2364-0407/001	73					27,0			
2364-0411/001	75	54			4,4	28,0			
2364-0414/001	80	60				30,5			
2364-0417/001	85		86	48		29,5			10
2364-0421/001	90	64				32,0	10,5	11,55	
2364-0424/001	95	68				34,5			

Пример условного обозначения корпуса развертки типа 2, $D=38$ мм, $H=10,5$ мм:

2364-0351/001 ГОСТ 883—80

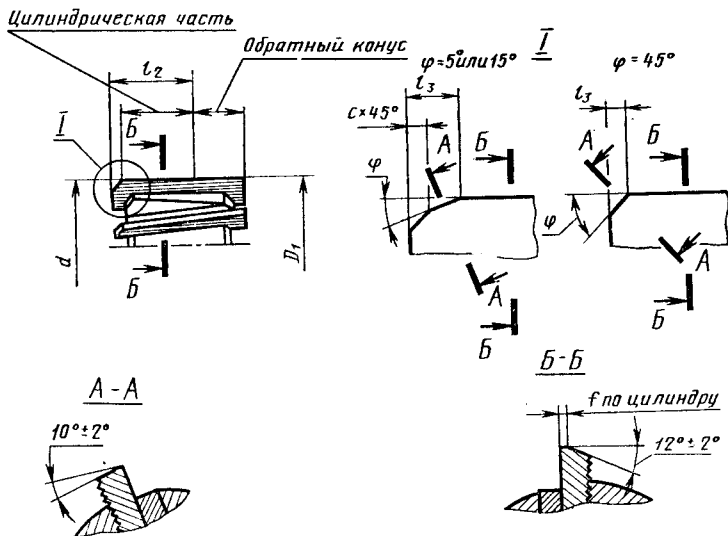
(Измененная редакция, Изм. № 1).

3.1. Размеры шпоночных пазов — по ГОСТ 9472—83.

3.2. Размеры рифлений — по ГОСТ 2568—71.

- 3.3. Центровые отверстия — формы В (допускается форма R) по ГОСТ 14034—74.
4. Размеры конусов Морзе — по ГОСТ 25557—82.
5. Стружечные канавки в корпусе выполнять параллельно дну паза.
6. Предельные отклонения диаметра черновых и чистовых разверток — по ГОСТ 13779—77;
с припуском под доводку — по ГОСТ 11173—76.
7. Для разверток, изготовленных в централизованном порядке, устанавливается:
 $\varphi = 5^\circ$ — для хрупких материалов;
 $\varphi = 15^\circ$ — для вязких материалов.
По требованию потребителя допускается изготовление разверток с $\varphi = 45^\circ$.
8. Неравномерная разбивка шагов — по ГОСТ 7722—77.
По требованию потребителя допускается изготовление разверток с равномерным шагом.
9. Ножи окончательно затачивать на собранной развертке.
10. Геометрические параметры и элементы конструкции разверток указаны в рекомендуемом приложении.
11. Черновые развертки должны изготавливаться по требованию потребителя.
12. Технические требования — по ГОСТ 1523—81.
-

ГЕОМЕТРИЧЕСКИЕ ПАРАМЕТРЫ И ЭЛЕМЕНТЫ КОНСТРУКЦИИ РАЗВЕРТОК



ММ

d	D ₁	l ₃ для φ			c	f	l ₂						
		5°	15°	45°			для разверток с коническим хвостовиком	для разверток насадных					
32; 34	d _ф * — (0,06—0,10)					0,30	26	—					
35							28						
36; 37; 38	d _ф * — (0,07—0,11)	6,5	3,5	1,5	2,0		27	36					
40; 42							22						
45							25						
47; 48; 50													
52; 55; 58; 60; 62; 63; 65		8,0	4,5					39					
68; 70; 72; 75; 78; 80	d _ф * — (0,08—0,12)			2,0	3,0	0,40	—	42					
85; 90; 95;													46
100													

* d_ф — фактический диаметр на длине цилиндрической части разверток.

Примечание. По договоренности с потребителем допускается изготовление разверток с обратным конусом 2—3°.