

**РЕЗЦЫ СТРОГАЛЬНЫЕ ЧИСТОВЫЕ  
ШИРОКИЕ ИЗОГНУТЫЕ С ПЛАСТИНАМИ  
ИЗ ТВЕРДОГО СПЛАВА**

**КОНСТРУКЦИЯ И РАЗМЕРЫ**

Издание официальное



Редактор *М.И. Максимова*  
Технический редактор *В.Н. Прусакова*  
Корректор *А.С. Черноусова*  
Компьютерная верстка *Л.А. Круговой*

Изд. лиц. № 021007 от 10.08.95. Сдано в набор 03.04.2000. Подписано в печать 04.05.2000. Усл. печ. л. 0,47.  
Уч.-изд. л. 0,30. Тираж 149 экз. С 5046. Зак. 402.

---

ИПК Издательство стандартов, 107076, Москва, Колодезный пер., 14.  
Набрано в Издательстве на ПЭВМ  
Филиал ИПК Издательство стандартов — тип. "Московский печатник", 103062, Москва, Лялин пер., 6.  
Плр № 080102

## МЕЖГОСУДАРСТВЕННЫЙ СТАНДАРТ

РЕЗЦЫ СТРОГАЛЬНЫЕ ЧИСТОВЫЕ ШИРОКИЕ  
ИЗОГНУТЫЕ С ПЛАСТИНАМИ ИЗ ТВЕРДОГО СПЛАВАГОСТ  
18892—73\*

## Конструкция и размеры

Carbid tipped broad — nosed finishing gooseneck tools.  
Design and dimensionsВзамен ГОСТ 9796—61 в  
части типа III; МН 632—64

Постановлением Государственного комитета стандартов Совета Министров СССР от 12 июня 1973 г. № 1441 срок введения установлен

с 01.07.74

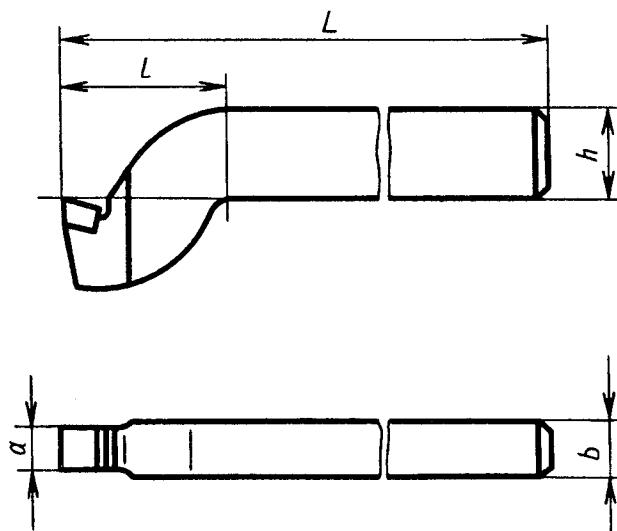
Ограничение срока действия снято Постановлением Госстандарта от 20.03.81 № 1460

1. Настоящий стандарт распространяется на чистовые строгальные широкие изогнутые резцы с пластинами из твердого сплава.

В стандарте учтены требования стандарта ИСО 241—75.

(Измененная редакция, Изм. № 1).

2. Конструкция и размеры резцов должны соответствовать указанным на чертеже и в таблице.



Тип пластины — 01 и 02 по ГОСТ 25395—90

мм

Обозначения резцов	Применяемость	Сечение резца $h \times b$	$L$	$l$	$a$
2173-0001		20 × 12	190	40	12
2173-0002		25 × 16	220	50	14
2173-0003		32 × 20	280	63	18
2173-0004		40 × 25	340	80	22
2173-0005		50 × 32	400	100	25
2173-0006		63 × 40	500	125	35

Издание официальное

Перепечатка воспрещена

\* Издание (март 2000 г.) с Изменениями № 1, 2, утвержденными в апреле 1981 г., феврале 1985 г.  
(ИУС 6—81, 5—85)© Издательство стандартов, 1973  
© ИПК Издательство стандартов, 2000

С. 2 ГОСТ 18892—73

Пример условного обозначения резца сечением  $h \times b = 20 \times 12$  мм, с пластиной из твердого сплава марки Т15К6:

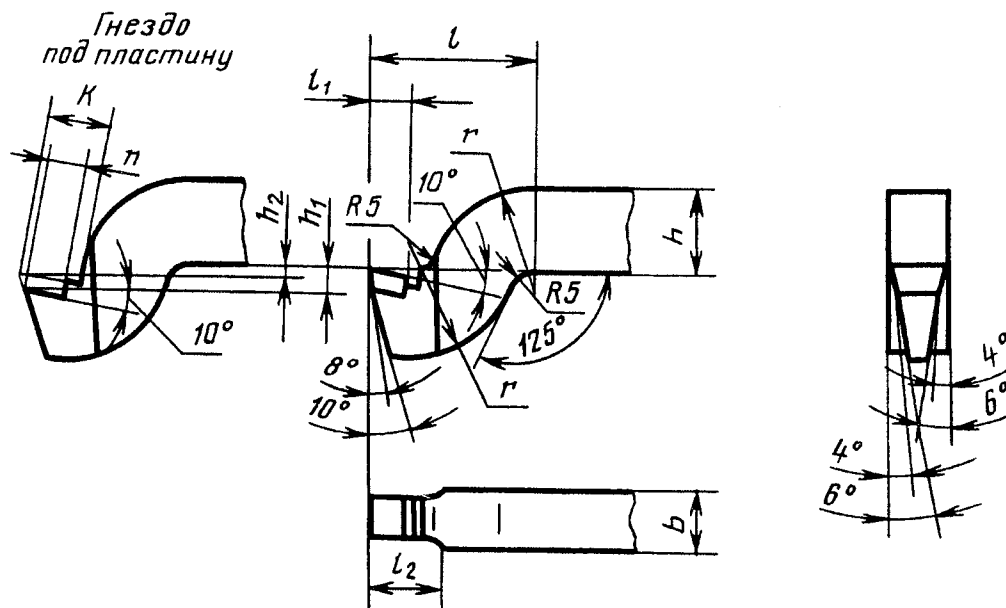
*Резец 2173-0001 Т 15К6 ГОСТ 18892—73*

(Измененная редакция, Изм. № 2).

3. Элементы конструкции и геометрические параметры резцов указаны в приложении.
4. Форма заточки и доводка режущей части — по приложению 2 ГОСТ 18877—73.
5. Технические требования — по ГОСТ 5688—61.
6. (Исключен, Изм. № 2).

ПРИЛОЖЕНИЕ  
Рекомендуемое

ЭЛЕМЕНТЫ КОНСТРУКЦИИ И ГЕОМЕТРИЧЕСКИЕ ПАРАМЕТРЫ РЕЗЦОВ



Размеры в мм

Сечение резца, $h \times b$	$l$	$l_1$	$l_2$	$r$	$n$	$h_1$	$h_2$	$K$	Обозначение пластин по ГОСТ 25395—90
20 × 12	40	11	15	25	6,2	5,0	2,5	11	01371
25 × 16	50	15	20	30	9,8	6,5	3,0	15	02251
32 × 20	63	20	25	35	13,7	6,5	3,0	18	02271
40 × 25	80	27	30	45	15,4	7,5	4,0	21	02311
50 × 32	100	35	35	55	16,4	10,5	6,5	23	02351
63 × 40	125	43	45	68	16,4	10,5	6,5	23	02511

(Измененная редакция, Изм. № 2).