

ГОСТ 19090—93
(ИСО 5969—79)

МЕЖГОСУДАРСТВЕННЫЙ СТАНДАРТ

МЕТЧИКИ ДЛЯ ТРУБНОЙ ЦИЛИНДРИЧЕСКОЙ РЕЗЬБЫ

ДОПУСКИ

Издание официальное

ВЗ 1—95



Межгосударственный Совет
по стандартизации, метрологии и сертификации
М и н с к

Предисловие

1 РАЗРАБОТАН Госстандартом России

ВНЕСЕН Техническим секретариатом Межгосударственного Совета по стандартизации, метрологии и сертификации

2 ПРИНЯТ Межгосударственным Советом по стандартизации, метрологии и сертификации 21 октября 1993 г.

За принятие проголосовали:

Наименование государства	Наименование национального органа по стандартизации
Республика Беларусь	Белстандарт
Республика Кыргызстан	Кыргызстандарт
Республика Молдова	Молдовастандарт
Российская Федерация	Госстандарт России
Республика Таджикистан	Таджикстандарт
Туркменистан	Туркменглавгосинспекция

3 Постановлением Комитета Российской Федерации по стандартизации, метрологии и сертификации от 02.06.94 № 160 межгосударственный стандарт ГОСТ 19090—93 введен в действие непосредственно в качестве государственного стандарта Российской Федерации с 01.01.95

4 ВЗАМЕН ГОСТ 19090—73

© ИПК Издательство стандартов, 1995

Настоящий стандарт не может быть полностью или частично воспроизведен, тиражирован и распространен на территории Российской Федерации в качестве официального издания без разрешения Госстандарта России

**МЕТЧИКИ ДЛЯ ТРУБНОЙ
ЦИЛИНДРИЧЕСКОЙ РЕЗЬБЫ**

Допуски

**ГОСТ 19090—93
(ИСО 5969—79)**Taps for pipe cylindrical thread.
Tolerances

ОКП 39 1300

Дата введения 01.01.95

Настоящий стандарт распространяется на метчики для трубной цилиндрической резьбы по ГОСТ 6357, а также — на метчики для внутренней цилиндрической резьбы по ГОСТ 6357, предназначенной для соединения с конической резьбой по ГОСТ 6211.

Требования настоящего стандарта являются обязательными, кроме пп. 7.3, 8, 12, 13.

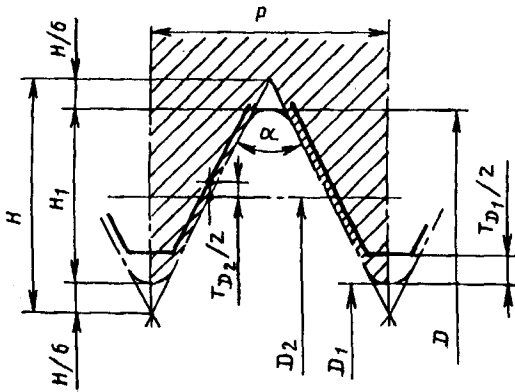
1. Обозначение резьбы — по ГОСТ 6357 и ГОСТ 6211:

G — трубная внутренняя цилиндрическая резьба, предназначенная для соединения с наружной цилиндрической резьбой по ГОСТ 6357;

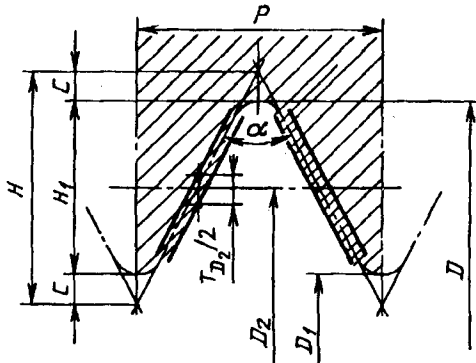
Rp — трубная внутренняя цилиндрическая резьба, предназначенная для соединения с наружной конической резьбой по ГОСТ 6211.

2. Профиль резьбы гаек и обозначение размеров должны соответствовать указанным на черт. 1.

Для резьбы серии G



Для резьбы серии Rp



D — наружный диаметр; D_1 — внутренний диаметр; D_2 — средний диаметр; P — шаг резьбы; α — угол профиля резьбы; H — высота исходного треугольника; T_{D_1} — допуск на внутренний диаметр;

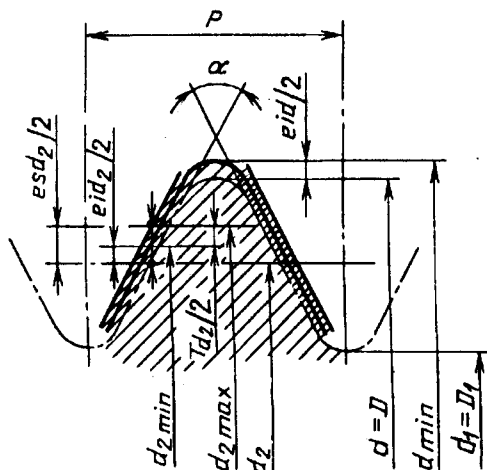
T_{D_2} — допуск на средний диаметр; H_1 — рабочая высота профиля;

$C, \frac{H}{6}$ — срез вершин и впадин резьбы.

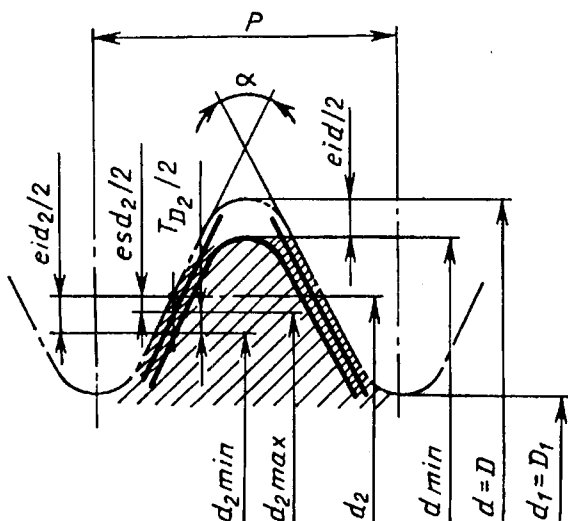
Черт. 1

3. Профиль резьбы и обозначение размеров метчика должны соответствовать указанным на черт. 2.

Для резьбы серии G



Для резьбы серии Rp



$d=D$ — номинальный наружный диаметр метчика; d_{min} — допустимый минимальный наружный диаметр метчика; eid — нижнее отклонение наружного диаметра метчика; $d_1=D_1$ — номинальный внутренний диаметр метчика; $d_2=D_2$ — номинальный средний диаметр метчика; d_{2min} — минимальный средний диаметр; d_{2max} — максимальный средний диаметр; esd_2 — верхнее отклонение среднего диаметра; eid_2 — нижнее отклонение среднего диаметра; T_{D_2} — допуск на средний диаметр

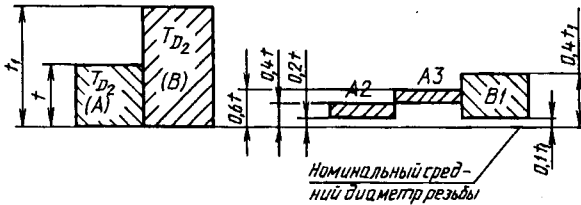
Черт. 2

4. Метчики должны изготавливаться классов точности А1, А2, А3 и В1.

5. Предельные отклонения диаметров резьбы метчиков определяются посредством единицы допуска t , величина которой равна допуску среднего диаметра гайки T_{D_2} , который установлен ГОСТ 6357 и ГОСТ 6211.

6. Схемы расположения полей допусков среднего диаметра резьбы метчика и гайки приведены на черт. 3 и 4.

6.1. Для резьбы серии G



Черт. 3

Допуск на средний диаметр гайки t — положительный односторонний с нулевым нижним отклонением.

Минимальное и максимальное значения среднего диаметра метчика больше минимально допустимого значения среднего диаметра гайки на величину, составляющую:

для класса точности А2

$$eid_2 = + 0,2t$$

$$esd_2 = + 0,4t$$

для класса точности А3

$$eid_2 = + 0,4t$$

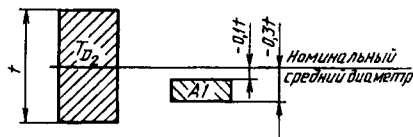
$$esd_2 = + 0,6t$$

для класса точности В1

$$eid_2 = + 0,1t$$

$$esd_2 = + 0,4t$$

6.2. Для резьбы серии R_p



Черт. 4

Допуск на средний диаметр гайки t — двусторонний с симметричным расположением.

Минимальное и максимальное значения среднего диаметра метчика больше минимально допустимого значения среднего диаметра гайки на величину, составляющую для метчика класса точности А1

$$eid_2 = -0,3t$$

$$esd_2 = -0,1t$$

7. Предельные отклонения наружного диаметра метчика

Минимальное значение наружного диаметра метчика больше допустимого минимального значения наружного диаметра гайки на величину, равную определенной части допуска t на гайку.

Верхнее отклонение наружного диаметра метчика не регламентируется

7.1. Для резьбы серии G

Допуск на наружный диаметр гайки t — положительный односторонний с нулевым нижним отклонением

Нижнее отклонение наружного диаметра метчиков классов точности А2, А3 и В1 больше на $0,3 t$ минимального диаметра гайки

$$eid = + 0,3t$$

7.2. Для резьбы серии R_p

Допуск на наружный диаметр гайки t — двусторонний с симметричным расположением

Нижнее отклонение наружного диаметра метчиков класса точности А1 больше на $0,2 t$ минимального диаметра гайки

$$eid = -0,3t$$

7.3. Пример расчета резьбовой части метчика приведен в приложении 1

8. Предельные отклонения наружного диаметра метчика, определяемого в зависимости от предельного отклонения среза $\frac{H}{6}$ и С вершины и впадины резьбы, установленных ГОСТ 6357 и ГОСТ 6211, приведены в приложении 2.

9. Значения предельных отклонений диаметров метчика должны соответствовать:

для класса точности А1 — указанным в табл. 1,

для классов точности А2, А3, В1 — указанным в табл. 2.

Т а б л и ц а 1
Р а з м е р ы в м м

Обозначение размера резьбы	Число шагов на длине 25,4 мм	Шаг P	Наружный диаметр резьбы метчика А1			Средний диаметр резьбы метчика А1					
			d = D	eid = -0,3t.	d _{min}	d ₂	eid ₂ = -0,3t	d _{2min}	esd ₂ = -0,1t	d _{2max}	
1/16	28	0,907	7,723	-0,043	7,680	7,142	-0,043	7,099	-0,014	7,128	
			9,728		9,685	9,147		9,133			
1/4	19	1,337	13,157	-0,063	13,094	12,301	-0,063	12,238	-0,021	12,280	
			16,662		16,599	15,806		15,785			
3/8	14	1,814	20,955	-0,086	20,869	19,793	-0,086	19,707	-0,029	19,764	
			26,441		26,355	25,279		25,250			
1			33,249		33,140	31,770		31,661		31,733	
			41,910		41,801	40,431		40,322		40,394	
1 1/2			47,803	-0,109	47,694	46,324	-0,109	46,215	-0,037	46,287	
			59,614		59,505	58,135		58,026		58,098	
2	11	2,309	75,184		75,054	73,705		73,575		73,662	
			87,884		87,754	86,405		86,275		86,362	
2 1/2			100,330	-0,130	100,200	98,851	-0,130	98,894	-0,043	98,938	
			113,030		112,900	111,551		111,421		111,508	
3			138,430		138,300	136,951		136,821		136,908	
			163,830		163,700	162,351		162,221		162,308	

Обозначение размера резьбы	Число шагов на длине 25,4 мм	Шаг резьбы P	Наружный диаметр резьбы метчика А2, А3, В1			Номинальный диаметр $d_2 = D_2$	Средний			
			$d = D$	$esd = +0,3 t$	d_{\min}		класса точности А2			
							$esd_2 = +0,2 t$	$d_{2\min}$	$esd_2 = +0,4 t$	
$1/16$	28	0,907	7,723	+0,032	7,755	7,142	+0,021	7,163	+0,043	
$1/8$			9,728		9,760			9,147		9,168
$1/4$	19	1,337	13,157	+0,037	13,194	12,301	+0,025	12,326	+0,050	
$3/8$			16,662		16,699			15,806		15,831
$1/2$	14	1,814	20,955	+0,043	20,998	19,793	+0,028	19,821	+0,057	
$5/8$			22,911		22,954			21,749		21,777
$3/4$			26,441		26,484			25,279		25,307
$7/8$			30,201		30,244			29,039		29,067
1	11	2,309	33,249	+0,054	33,303	31,770	+0,036	31,806	+0,072	
$1 1/8$			37,897		37,951			36,418		36,454
$1 1/4$			41,910		41,964			40,431		40,467
$1 3/8$			44,323		44,377			42,844		42,880
$1 1/2$			47,803		47,857			46,324		46,360
$1 3/4$			53,746		53,800			52,267		52,303
2			59,614		59,668			58,135		58,171
$2 1/4$			65,710		65,775			64,231		64,274
$2 1/2$			75,184		75,249			73,705		73,748
$2 3/4$			81,534		81,599			80,055		80,098
3	87,884	87,949	86,405	86,448						
$3 1/4$	93,980	+0,065	94,045	92,501	+0,043	92,544	+0,087			
$3 1/2$	100,330		100,395	98,851		98,894				
$3 3/4$	106,680		106,735	105,201		105,244				
4	113,030		113,095	111,551		111,594				
$4 1/2$	125,730		125,795	124,251		124,294				
5	138,430		138,495	136,951		136,994				
$5 1/2$	151,130		151,195	149,651		149,694				
6	163,830		163,895	162,351		162,394				

в мм

диаметр резьбы метчика

d_{2max}	класса точности А3				класса точности В1							
	eid_2 +0,4 t	d_{2min}	esd_2 +0,6 t	d_{2max}	eid_2 +0,1 t ₁	d_{2min}	esd_2 +0,4 t ₁	d_{2max}				
7,185	+0,043	7,185	+0,064	7,206	+0,021	7,163	+0,086	7,228				
9,190		9,190		9,211		9,168		9,233				
12,351	+0,050	12,351	+0,075	12,376	+0,025	12,326	+0,100	12,401				
15,856		15,856		15,881		15,831		15,906				
19,850	+0,057	19,850	+0,085	19,878	+0,028	19,821	+0,114	19,907				
21,806		21,806		21,834		21,777		21,863				
25,336		25,336		25,364		25,307		25,393				
29,096		29,096		29,124		29,067		29,153				
31,842		31,842		31,878		31,806		31,914				
36,490	+0,072	36,490	+0,108	36,526	+0,036	36,454	+0,144	36,562				
40,503		40,503		40,539		40,467		40,575				
42,916		42,916		42,952		42,880		42,988				
46,395		46,395		46,432		46,360		46,468				
52,339		52,339		52,375		52,303		52,411				
58,207		58,207		58,243		58,171		58,279				
64,318		+0,087		64,318		+0,260		64,491	+0,043	64,274	+0,174	64,405
73,792				73,792				73,965		73,748		73,879
80,142	80,142		80,315	80,098	80,229							
86,492	86,492		86,665	86,448	86,579							
92,588	92,588		92,761	92,544	92,675							
98,938	98,938		99,111	98,894	99,025							
105,288	105,288		105,461	105,244	105,375							
111,638	111,638		111,810	111,594	111,725							
124,338	124,338		124,511	124,294	124,425							
137,038	137,038		137,211	136,994	137,125							
149,738	149,738		149,911	149,694	149,825							
162,438	162,438		162,611	162,394	162,525							

10. Предельные отклонения на половину угла профиля резьбы метчика $\frac{\alpha}{2}$ принимаются равными $\pm 30'$ для всех размеров метчиков классов точности А1, А2 и А3;

для метчиков класса точности В1 предельные отклонения на $\frac{\alpha}{2}$ должны соответствовать указанным для размера резьбы:

От $\frac{1}{16}$ до $\frac{1}{8} \pm 40'$

Св. $\frac{1}{8}$ до $\frac{3}{8} \pm 35'$

Св. $\frac{3}{8}$ до 6 $\pm 30'$

11. Предельные отклонения шага резьбы метчиков должны соответствовать указанным в табл. 3.

Т а б л и ц а 3

мм

Шаг резьбы <i>P</i>	Длина измерения в количестве шагов	Предельные отклонения шага резьбы, мкм, для метчиков классов точности	
		А1, А2, А3	В1
0,907	9	±8	±35
1,337	7		±10
1,814			
2,309			

12. Рекомендации по назначению метчиков указаны в приложении 3.

Т а б л и ц а 4

ПРИМЕР РАСЧЕТА РАЗМЕРОВ РЕЗЬБОВОЙ ЧАСТИ МЕТЧИКА

Обозначение метчика	
Характеристика метчика	Номинальный наружный диаметр $d=D=20,955$ мм Шаг резьбы $P=1,814$ мм Длина резьбовой части 26 мм
Минимальный наружный диаметр	$d_{\min}=d+eid-d=0,3 t$ $d=20,955$ мм $eid=0,3 t=0,043$ мм $d_{\min}=20,955+0,043=20,998$ мм
а) для класса точности А2 с резьбой G 1/2	
б) для класса точности А1 с резьбой Rp 1/2	$d_{\min}=d-eid=d-0,3t$ $d=20,955$ мм $eid=0,3t=0,086$ мм $d_{\min}=20,955-0,086=20,869$ мм
Номинальный средний диаметр	$d_2=D_2=19,793$ мм
Минимальный средний диаметр	$d_{2\min}=d_2+eid_2=d_2+0,2t$ $d_2=19,793$ мм $eid_2=0,2t=0,028$ мм $d_{2\min}=19,793+0,028=19,821$ мм
а) для класса точности А2 с резьбой G 1/2	
б) для класса точности А1 с резьбой Rp 1/2	$d_{2\min}=d_2-esd_2=d_2-0,3t$ $d_2=19,793$ мм $eid_2=0,3t=0,086$ мм $d_{2\min}=19,793-0,086=19,707$ мм
Максимальный средний диаметр	$d_{2\max}=d_2+esd_2=d_2+0,4t$ $d_2=19,793$ мм $esd_2=0,4t=0,057$ мм $d_{2\max}=19,793+0,057=19,850$ мм
а) для класса точности А2 с резьбой G 1/2	
б) для класса точности А1 с резьбой Rp 1/2	$d_{2\max}=d_2-esd_2=d_2-0,1t$ $d_2=19,793$ мм $esd_2=0,1t=0,029$ мм $d_{2\max}=19,793-0,029=19,764$ мм
Внутренний диаметр	Не устанавливается (см. п. 7)
Предельное отклонение половины угла профиля $\left(\frac{\alpha}{2}\right)$	$\pm 30'$
Предельное отклонение шага	Для шага 1,814 мм — ± 10 мкм

ПРЕДЕЛЬНЫЕ ОТКЛОНЕНИЯ СРЕЗА ВЕРШИНЫ И ВПАДИНЫ
РЕЗЬБЫ

Размеры в мм

Обозначение размера резьбы	Число шагов на длине 25,4 мм	Шаг P	Срез вершины и впадины резьбы		
			Номин.	Вершины	Впадины
От $1/16$ до $1/8$	28	0,907	0,145	а) предельные отклонения C (A1)	
Св. $1/8$ до $3/8$	19	1,337	0,214	+0,015 —0,025	0 +0,050
Св. $3/8$ до $7/8$	14	1,814	0,290	б) предельные отклонения $\frac{H}{6}$ (A2, A3, B1)	
Св. $7/8$ до 6	11	2,309	0,369	—0,010 —0,050	+0,025 +0,075

РЕКОМЕНДАЦИИ ПО НАЗНАЧЕНИЮ МЕТЧИКОВ

Класс точности метчика	Класс точности нарезаемой резьбы
A1	Для нарезания внутренней цилиндрической резьбы с допусками по ГОСТ 6211, предназначенной для соединения с грубой конической резьбой R_p
A2 и A3	Класс А по ГОСТ 6357 (для резьбы G)
B1	Класс В по ГОСТ 6357 (для резьбы G)

ИНФОРМАЦИОННЫЕ ДАННЫЕ

ССЫЛОЧНЫЕ НОРМАТИВНО-ТЕХНИЧЕСКИЕ ДОКУМЕНТЫ

Обозначение НТД, на который дана ссылка	Номер пункта
ГОСТ 6211—81, ГОСТ 6357—81	Вводная часть, 1, 5, 8, приложение 3

Редактор *А.Л. Владимиров*
Технический редактор *О.Н. Власова*
Корректор *А.С. Черноусова*
Компьютерная верстка *С.В. Рябова*

Сдано в набор 07.06.95. Подписано в печать 18.07.95. Усл.печ.л. 1,0. Усл.кр.-отт.
1,0. Уч.изд.л. 0,67. Тираж 689 экз. С. 2633. Зак. 1639.

ИПК Издательство стандартов
107076, Москва, Колодезный пер., 14.
Набрано в Издательстве на ПЭВМ.
Калужская типография стандартов, ул. Московская, 256.

ПЛР № 040138